

T/CNLIIC

中国轻工业联合会团体标准

T/CNLIICXXXX—XXXX

老年人卫浴辅助产品 坐式恒温淋浴器

Sanitary product for the elderly—Seated thermostatic shower system

(征求意见稿)

在提交反馈意见时，请将您知道的相关专利连同支持性文件一并附上。

XXXX-XX-XX 发布

XXXX-XX-XX 实施

中国轻工业联合会 发布

前 言

本文件按照 GB/T 1.1—2020《标准化工作导则第 1 部分：标准化文件的结构和起草规则》的规定起草。

本文件由中国轻工业联合会提出并归口。

本文件起草单位：九牧厨卫股份有限公司、福建省小牧优品科技有限公司、上海诚羿五金制品有限公司、福建省产品质量检验研究院、厦门卓标厨卫技术服务有限公司、……

本文件主要起草人：

老年人卫浴辅助产品 坐式恒温淋浴器

1 范围

本文件规定了坐式恒温淋浴器（以下简称“淋浴器”）的术语和定义、工作条件、材料及配套装置、要求、试验方法、检验规则、安装使用说明书及标志、包装、运输、贮存。

本文件适用于公称压力（0.10~0.50）MPa、水介质温度（4~85）℃条件下，安装在盥洗室等卫生设施上，供重量不超过100kg的使用者使用的淋浴器。

2 规范性引用文件

下列文件中的内容通过文中的规范性引用而构成本文件必不可少的条款。其中，注日期的引用文件，仅该日期对应的版本适用于本文件；不注日期的引用文件，其最新版本（包括所有的修改单）适用于本文件。

GB/T 2828.1—2012 计数抽样检验程序 第1部分：按接收质量限（AQL）检索的逐批检验抽样计划

GB/T 5270—2005 金属基体上的金属覆盖层 电沉积和化学沉积层 附着强度试验方法评述

GB/T 6461—2002 金属基体上金属和其他无机覆盖层 经腐蚀试验后的试样和试件的评级

GB/T 7306.1 55°密封管螺纹 第1部分：圆柱内螺纹与圆锥外螺纹

GB/T 7306.2 55°密封管螺纹 第2部分：圆锥内螺纹与圆锥外螺纹

GB/T 7307 55°非密封管螺纹

GB/T 9286—2021 色漆和清漆 划格试验

GB/T 10125—2021 人造气氛腐蚀试验 盐雾试验

GB/T 10567.2—2007 铜及铜合金加工材残余应力检验方法 氨熏试验法

GB/T 16422.2—2014 塑料 实验室光源暴露试验方法 第2部分：氙弧灯

GB/T 23447 卫生洁具 淋浴用花洒

GB/T 23448 卫生洁具 软管

GB 28378 淋浴器水效限定值及水效等级

GB 28481 塑料家具中有害物质限量

QB/T 5418—2019 恒温淋浴器

3 术语和定义

QB/T 5418—2019界定的以及下列术语和定义适用于本文件。

3.1

坐式恒温淋浴器 seated thermostatic shower system

带有座椅、扶手、喷淋臂等附加功能的恒温淋浴器。产品结构参见附录A。

3.2

喷淋臂 spray arm

集成在淋浴器上，在一定范围内可转动、用于淋浴的出水部件。

3.3

外接管螺纹 external threaded connection

淋浴器与用户端连接的外接密封管螺纹或外接非密封管螺纹。

4 工作条件

淋浴器在以下条件下应能正常使用：

- 工作压力：（0.10~0.50）MPa，超过0.50 MPa的水压应安装减压阀；
- 介质温度：冷水温度（4~29）℃、热水温度（45~85）℃。

5 材料及配套装置

- 5.1 与水接触的部件不应对人体健康造成危害，不应対水造成任何水质、外观、味觉、嗅觉等变化。不应使用锌合金等易被腐蚀材料。
- 5.2 与淋浴器配套的软管应符合 GB/T 23448 或制造商明示的标准。
- 5.3 与淋浴器配套的花洒应符合 GB/T 23447 或制造商明示的标准。

6 要求

6.1 外观

- 6.1.1 镀层表面应光泽均匀，不应有脱皮、龟裂、烧焦、剥落、黑斑及明显麻点、毛刺等缺陷。
- 6.1.2 涂漆和喷塑件表面应光滑平整、色泽均匀，不应有露底、起泡、流挂及明显的划伤和磕碰等缺陷。
- 6.1.3 注塑件表面不应有裂纹、气泡、斑点、针孔、损伤、杂色。
- 6.1.4 焊接件表面应光滑平整，无焊瘤、凹坑、漏焊、裂纹、烧穿等缺陷。
- 6.1.5 抛光表面应光滑，不应有明显毛刺、划痕和磕碰等缺陷。
- 6.1.6 人体易触到表面不应有飞边、毛刺及尖角等缺陷。
- 6.1.7 螺纹表面应光洁，不应有凹痕、断牙等明显缺陷。

6.2 加工与装配

- 6.2.1 外接密封管螺纹应符合 GB/T7306.1 或 GB/T7306.2 的规定；外接非密封管螺纹应符合 GB/T 7307 的规定，其中外螺纹不应低于 GB/T 7307 的 B 级精度。
- 6.2.2 产品应有冷、热标记，标记与淋浴器结合牢固。冷水用蓝色或字母“C”或“冷”字表示，热水用红色或字母“H”或“热”字表示。可采用其它易于识别的含义标记冷、热水。
- 6.2.3 装配好的手柄或手轮动作应轻便、平稳、无卡阻；转换开关应切换平稳、轻便、无卡阻。
- 6.2.4 机械式温度调节装置应装有限位开关，并明示限位温度。
- 6.2.5 活动扶手在活动范围内应运转灵活，使用位置应定位可靠、稳固。扶手表面应采用浮点式或其它防滑设计。
- 6.2.6 座椅应折叠方便，不应发生卡滞现象。座椅折叠后与椅背的非设计间隙应不大于 20mm。
- 6.2.7 喷淋臂最大张开角度(θ)应不小于 120°，且能保持在打开位置，不自动下落。

6.3 尺寸

- 6.3.1 椅面宽度(B)应不小于 300 mm，长度(L)应不小于 350 mm，离地高度(H)应不小于 420 mm。
- 6.3.2 连接手持花洒的软管长度应不小于 1 500 mm。
- 6.3.3 活动部件（扶手和喷淋臂）与固定部件的间隙应不大于 5mm 或大于 25mm。

6.4 表面性能

6.4.1 涂、镀层附着强度

6.4.1.1 涂层

按8.4.1.1进行划格试验，应达到1级要求。

6.4.1.2 金属基体镀层

按8.4.1.2进行热震试验后，表面应无裂纹、起皮或脱落等不良。

6.4.1.3 塑料基体镀层

按8.4.1.3进行试验后，表面应无起泡、裂纹、片状剥离等不良。

6.4.2 表面耐腐蚀性能

按8.4.2和表1的规定进行试验后，不应低于GB/T 6461-2002的表1中外观评级（ R_f ）9级的要求。

表 1

表面处理	试验要求
涂、镀层	酸性盐雾试验（AASS），24h
无涂、镀层的金属件/氧化膜	中性盐雾试验（NSS），96h

6.4.3 耐洗涤剂性能（针对外观塑料件）

按照8.4.3进行试验，外观塑料件应无开裂、变形、褪色等异常，标识应无起鼓、卷边、变形、脱落等现象。

6.5 使用性能

6.5.1 抗水压机械性能

应符合表2的规定。

表 2

以冷水为介质进行试验				要求	
检测部位	阀芯位置	出水口状态	试验条件		
			压力/MPa		持续时间/s
阀芯上游	关闭	打开	2.50±0.05	60±5	阀芯上游的任何零部件无永久性变形 阀芯下游的任何零部件无永久性变形
阀芯下游	打开	打开	0.40±0.02		

6.5.2 密封性能

应符合表3的规定。

表 3

以冷水为介质进行试验				要求	
检测部位	阀芯或转换开关位置	出水口状态	试验条件		
			压力/MPa		持续时间/s
阀芯及阀芯上游	阀芯关闭	开	1.60±0.05	60±5	阀芯及上游过水通道无渗漏

表 3 (续)

以冷水为介质进行试验					要求	
检测部位	阀芯或转换开关位置	出水口状态	试验条件			
			压力/MPa	持续时间/s		
出水口能被堵住的阀芯下游	阀芯打开	关	0.40±0.02	60±5	阀芯下游任何部位无渗漏	
			0.05±0.01			
出水口不能被堵住的阀芯下游	阀芯打开	开	流量达到(0.20±0.01) L/s的水压	60±5		
顶喷花洒与手持花洒、喷淋臂出水手动转换开关	阀芯开, 转换开关处于顶喷花洒模式	人工堵住顶喷花洒出水口, 手持花洒出水口和喷淋臂出水口呈开启状态	0.40±0.02	60±5		手持花洒出水口和喷淋臂出水口无渗漏
			0.05±0.01			
	阀芯开, 转换开关处于喷淋臂模式	人工堵住喷淋臂出水口, 顶喷花洒和手持花洒出水口呈开启状态	0.40±0.02			顶喷花洒和手持花洒出水口无渗漏
			0.05±0.01			
	阀芯开, 转换开关处于手持花洒模式	人工堵住手持花洒出水口, 顶喷花洒出水口和喷淋臂出水口呈开启状态	0.40±0.02		顶喷花洒出水口和喷淋臂出水口无渗漏	
			0.05±0.01			
止回阀密封性能	阀芯开	关	0.40±0.02	60±5	未连接的进水口无渗漏	
			0.05±0.01			

6.5.3 水力学性能

6.5.3.1 流量

应符合表4的要求。

表 4

出水模式	流量/ (L/min)
手持花洒	4.0~7.5
顶喷花洒	4.0~9.0
喷淋臂出水	

6.5.3.2 喷射力

手持花洒的平均喷射力应不小于0.85 N且不宜大于1.5N。

6.5.3.3 流量均匀性

手持花洒最大出水流量均匀性应不大于4.0L/min。

6.5.4 温度稳定性

6.5.4.1 温度调节

按照8.5.4.1进行测试,在前5s内,淋浴器混合水温度(T_m)与初始温度(T_0)的偏差超过3K的时间不应超过1s;在5s后,混合水温度(T_m)与初始温度(T_0)的偏差不应超过2K,且温度波动值不应大于1K,如图1、图2所示。

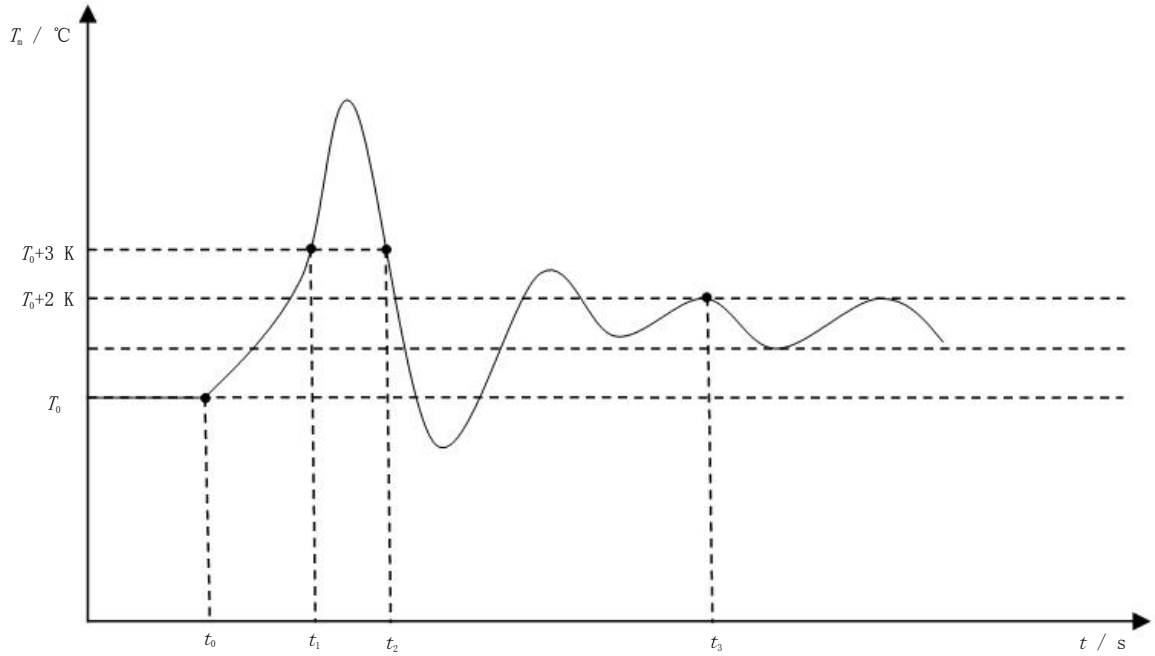


图 1 出水温度正向波动示意图

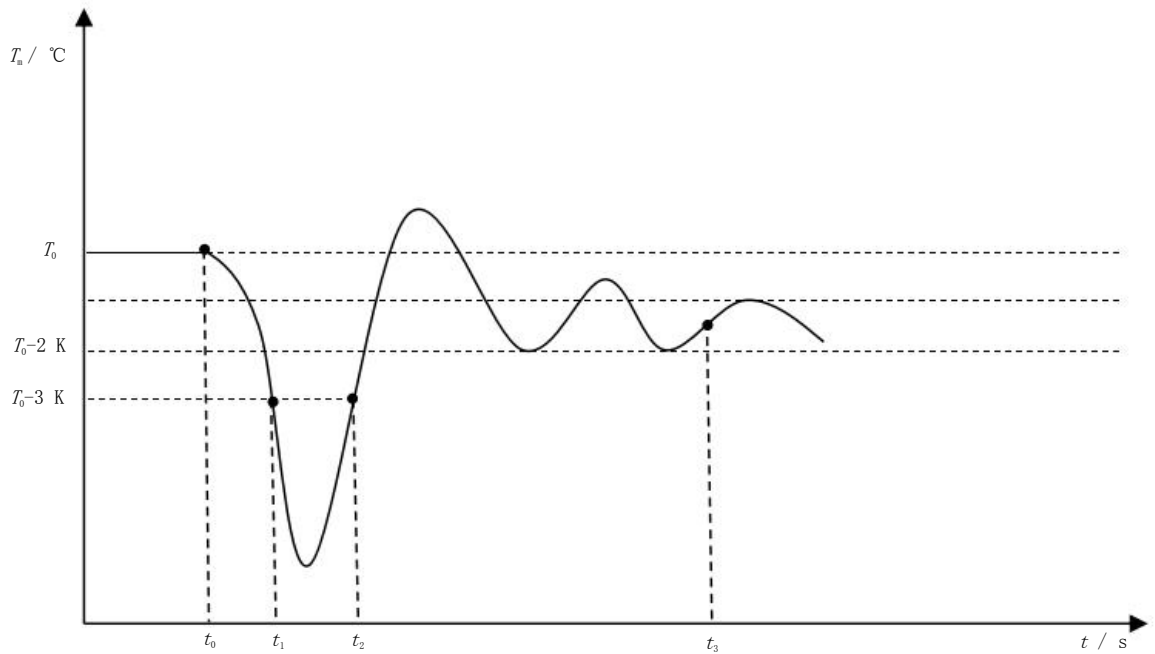


图 2 出水温度负向波动示意图

6.5.4.2 流量减少

按照8.5.4.2进行测试, 30s后淋浴器混合水温度 (T_m) 与初始温度 (T_0) 的偏差应不超过2 K, 且温度波动应不大于1 K。

6.5.4.3 供水压力变化

按照8.5.4.3进行测试, 在前5s, 混合水温度 (T_m) 与初始温度 (T_0) 的偏差超过3 K的时间应不超过1s; 在5 s后, 混合水温度 (T_m) 与初始温度 (T_0) 的偏差应不超过2 K, 且温度波动应不大于1 K。

6.5.4.4 供水温度变化

按照8.5.4.4进行测试, 在前5s, 混合水温度 (T_m) 与初始温度 (T_0) 的偏差超过3 K的时间应不超过1s; 在5 s后, 混合水温度混合水温度 (T_m) 与初始温度 (T_0) 的偏差应不超过2 K, 且温度波动应不大于1 K。

6.5.5 安全性

6.5.5.1 冷水失效

按照8.5.5.1进行测试, 冷水关闭后, 当前5 s内出水量不大于200 mL时, 混合水温度 (T_m) 应不大于49 °C; 当前5 s内出水量大于200 mL时, 混合水温度 (T_m) 应不大于42 °C, 其后30 s内的出水量应不大于300 mL。恢复冷水供应后, 混合水温度 (T_m) 与初始温度 (T_0) 的偏差应不超过2 K。

6.5.5.2 热水失效

按照8.5.5.2进行测试, 热水关闭后, 前5 s内出水量应不大于250 mL; 恢复热水供应后, 混合水温度 (T_m) 与初始温度 (T_0) 的偏差应不超过2 K。

6.5.5.3 最高出水温度

按照8.5.5.3进行测试, 出水最高温度应为(38~49) °C。

6.5.6 操作性能

6.5.6.1 转换开关操作力矩

按照8.5.6.1进行试验后, 手持/顶喷/喷淋臂转换开关的操作力矩不应大于0.55 N·m。

6.5.6.2 流量和温度调节开关操作力矩

按照8.5.6.2进行试验, 流量和温度调节开关的正常使用操作扭矩不应大于0.55 N·m。流量调节开关在最大开启位置经受(6.0±0.5) N·m扭矩, 应无变形、卡阻定位失控等缺陷。温度调节开关在最冷和最热位置经受(6.0±0.5) N·m扭矩、温度限位开关处经受(3.0±0.5) N·m扭矩后, 应无变形、卡阻定位失控等缺陷。

6.5.6.3 扶手、座椅操作力矩

按照8.5.6.3进行试验后, 扶手、座椅操作力矩不应大于10 N·m, 操作顺畅, 无卡阻、无异音。

6.5.6.4 喷淋臂定位切换力

按照8.5.6.4进行试验后, 喷淋臂下落档档位切换力不应大于20 N·m, 各档位切换顺畅、无卡阻, 定位准确、可靠、不自动下落。0.3 MPa水压下使用, 喷淋臂定位不应产生位移。

6.5.7 机械强度

6.5.7.1 抗安装负载

连接管螺纹抗安装负载按照 8.5.7.1 及表 5 的规定试验, 试验后螺纹应无裂纹、无损坏。

表 5

连接管螺纹类型	螺纹公称尺寸/mm	扭力矩/ (N·m)
金属管螺纹 (不含连接软管螺纹)	DN10	43
	DN15	61
	DN20	88
塑料管螺纹 (不含连接软管螺纹)	DN10	29
	DN15	43
	DN20	61
连接软管螺纹	DN15	20

6.5.7.2 抗冲击

应符合表 6 的规定。

表 6

试验项目		测试方法	性能要求
抗冲击	座椅椅面抗冲击	8.5.7.2.1	无安全性破损、变形、松动及脱落，座椅功能正常
	座椅侧面抗冲击	8.5.7.2.2	
	座椅椅背抗冲击	8.5.7.2.3	

6.5.7.3 静态负载

静态负载应符合表 7 的规定。

表 7

静态负载	座椅椅面垂直加载	8.5.7.3.1	无安全性破损、变形、松动及脱落，座椅功能正常
	座椅椅背水平加载	8.5.7.3.2	
	扶手垂直加载	8.5.7.3.3	无结构松动、损坏和明显变形，锁紧应牢靠。
	扶手水平加载	8.5.7.3.4	
	喷淋臂侧向推力	8.5.7.3.5	无结构松动、损坏和明显变形，锁紧应牢靠，开合自如，连接法兰不可脱出。
	喷淋臂向后超程	8.5.7.3.6	

6.5.8 使用寿命

6.5.8.1 控制开关

按照8.5.8.1进行30 000次循环试验，试验过程中零件不应出现断裂、卡阻和渗漏现象；试验完成后性能满足6.5.2、6.5.4、6.5.5的要求。

6.5.8.2 转换开关

按照8.5.8.2进行30 000次循环试验，试验过程中零部件不应出现变形、断裂现象，转换开关不应有卡阻和复位失效的现象；试验完成后转换开关密封性能应符合6.5.2的要求。

6.5.8.3 座椅

按照8.5.8.3进行50 000次循环试验后，座椅应能正常使用。

6.5.8.4 椅面

按照8.5.8.4进行50 000次循环试验后，应无结构松动、损坏、明显变形和开裂现象。

6.5.8.5 椅背

按照8.5.8.5进行50 000次循环试验后，应无结构松动、损坏、明显变形和开裂现象。

6.5.8.6 扶手

按照8.5.8.6进行50 000次循环试验后，扶手应功能正常且操作力矩不应大于10 N·m。

6.5.8.7 喷淋臂

按照8.5.8.7进行50 000次循环试验后，喷淋臂应无漏水、裂纹和功能故障现象，喷淋臂最大开启角度变化应不大于5°，且能保持在打开位置。寿命测试结束后在试水功能应正常使用。

6.5.8.8 喷淋臂整组冷热循环

按照8.5.8.8进行10 000次循环试验后，喷淋臂应无漏水、裂纹、变形和影响产品正常使用现象。

6.5.9 防冻裂性能

按照8.5.9进行试验后，阀体应无冻裂、变形现象；进行密封测试后，应无渗漏现象。

6.5.10 耐应力性能

按照8.5.10进行试验后，应无裂纹、变形等现象。

6.5.11 耐高温高湿性能

按照8.5.11进行试验后，应无开裂、变形、扭曲、变色、气泡、生锈等缺陷。标识应无卷边、变形、脱落等现象。

6.5.12 耐温度循环性能

按照8.5.12进行试验后，应无开裂、变形、扭曲、变色、气泡、生锈、失效等缺陷，标识应无卷边、变形、脱落等现象。通水测试时，整机功能应正常。

6.5.13 塑料耐老化

按照8.5.13进行500h试验后，外观颜色变色评级应不小于3级。

6.6 有害物质限量

按照条款8.6进行测试，有害物质限量应符合GB 28481 表3的规定。

7 测试设施

7.1 测试条件

除非另有规定，试验应在温度为(21±5)℃、相对湿度为(50±15)%的条件下进行。为了不测试试样产生动态负载，需慢慢施加载荷。进行试验时，应将试样的可调节部件调到最大使用尺寸或按最不利的方式进行。无制造商的特殊要求，不能额外加固产品。进行8.5.4~8.5.5的测试时，仅测试手持花洒出水端，即取下淋浴器的手持花洒及其软管，按照图4将淋浴器安装在测试机台上。

除非另有规定，测试条件公差为：

- 加载载荷：额定值的±5%；
- 尺寸：规定尺寸的±3%；
- 角度：±1°；
- 加载垫位置精度：±5mm。

7.2 加载垫

加载垫表面应平滑，尺寸如下：

- a) 方形加载垫：25 cm×15 cm×1 cm的钢板，一面贴有厚度为13 mm的橡胶垫

b) 圆形加载垫：直径7.6 cm，厚度1 cm的钢板，一面贴有厚度为13 mm的橡胶垫

8 试验方法

8.1 外观

在产品表面的漫射光线至少为300 lx的光照条件下，距离产品300 mm~450 mm处目测检查。

8.2 加工与装配

8.2.1 使用相应精度的螺纹量规检测螺纹精度。

8.2.2 按安装使用说明书的要求安装淋浴器后，面向控制装置，目测检查冷热水标记。手感检查手柄或手轮装配、转换开关切换以及扶手和座椅装配。

8.2.3 按安装使用说明书的要求安装淋浴器后，手感检查座椅折叠效果。座椅完全折叠后，等待5min，使用分度值为不小于1 mm的测量工具测量折叠后的椅面与椅背的最大间隙。

8.2.4 将喷淋臂向上抬起至最大张开位置，使用分度值不小于1°的角度尺分别测试不通水和0.3MPa下通水时喷淋臂的张开角度 θ 。

8.3 尺寸

8.3.1 如图3所示，使用分度值为1 mm的测量工具测量椅面宽度 W 、长度 L 和离地高度 H 。

8.3.2 使用分度值为不小于1 mm的测量工具测定软管长度，测量时软管应处于自然放置状态，不应用力拉伸软管。

8.3.3 分别使用分度值不小于0.5mm的塞尺（间隙 $\leq 5\text{mm}$ 时）和分度值不小于1 mm的钢直尺（间隙 $> 25\text{mm}$ 时）测量活动部件与固定部件的间隙。

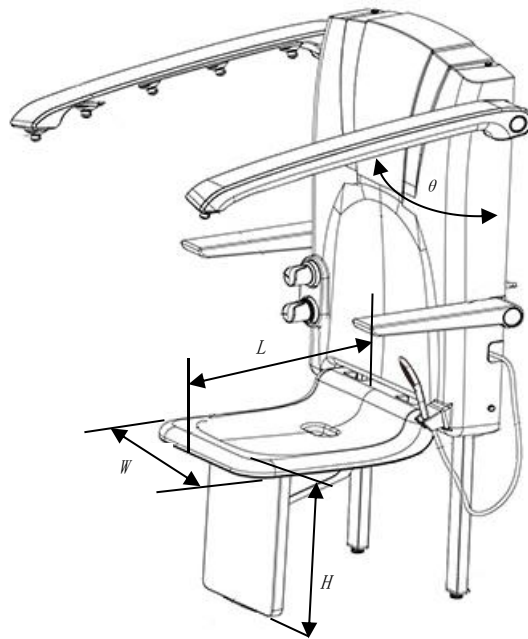


图3

8.4 表面性能

8.4.1 涂层、镀层附着强度试验

8.4.1.1 涂层附着强度试验

按照GB/T 9286—2021规定的方法在较平整的涂层表面进行划格试验并分级。

8.4.1.2 金属基体镀层附着强度试验

按照GB/T 5270—2005的规定进行热震试验，试验后观察镀层表面。

8.4.1.3 塑料基体镀层附着强度试验

试验介质为空气，将淋浴器的塑料镀件取下后放入 (70 ± 2) ℃的试验箱中保持30min，再置于 $(15\sim 25)$ ℃的环境中保持15min，然后放入 $(-30\sim -25)$ ℃的试验箱中，保持30min后取出，再置于 $(15\sim 25)$ ℃的环境中保持15min，以上过程为1个周期，连续进行5个周期后，检查镀层表面是否有起泡、裂纹、片状剥离等不良现象。

8.4.2 表面耐腐蚀性能试验

按GB/T 10125—2021和GB/T 6461—2002规定的方法进行试验并评级。

8.4.3 耐洗涤剂性能测试

将淋浴器整机上拆下的外观类塑料件放置在温度为 (60 ± 5) ℃，质量分数为0.15%的硬脂酸钠水溶液中，96h后取出并用清水冲洗干净，检查塑料件有无开裂、变形、褪色等现象，标识有无起鼓、卷边、变形、脱落等现象。

8.5 使用性能

8.5.1 抗水压机械性能

8.5.1.1 阀芯上游

按使用状态将淋浴器安装在试验设备上，关闭阀芯，从进水口引入 (2.50 ± 0.05) MPa的水压，保压 (60 ± 5) s。

8.5.1.2 阀芯下游

按使用状态将淋浴器安装在试验设备上，打开阀芯，在进水口施加 (0.40 ± 0.02) MPa的动压，保压 (60 ± 5) s。

带转换开关的淋浴器应分别测试不同出水口的抗水压机械性能。

8.5.2 密封性能

8.5.2.1 阀芯及阀芯上游

将淋浴器按使用状态安装在试验设备上，关闭阀芯，从进水口引入 (1.60 ± 0.05) MPa的压力值，并在温度调节装置控制的整个范围内进行试验，保压 (60 ± 5) s，检查阀芯及上游过水通道有无渗漏现象。

8.5.2.2 阀芯下游

将淋浴器按使用状态安装在试验设备上，打开阀芯，人工堵住出水口，从进水口引入 (0.40 ± 0.02) MPa的静压，在温度调节装置控制的整个范围内进行试验，持续 (60 ± 5) s；减小压力至 (0.05 ± 0.01) MPa，并持续 (60 ± 5) s，检查阀芯下游的所有密封部位有无渗漏现象。出水口无法堵住时，出水口呈开启状态，在进水口施加水压使出水口流量达到 (0.20 ± 0.01) L/s，并持续 (60 ± 5) s，检查阀芯下游的所有密封部位有无渗漏现象。

8.5.2.3 顶喷花洒与手持花洒、喷淋臂出水手动转换开关

将淋浴器按使用状态安装在试验设备上，将转换开关调至水流到顶喷花洒模式，人工堵住顶喷花洒的出水口，连接手持花洒的出水口和喷淋臂出水口为开启状态，从进水口施加 (0.40 ± 0.02) MPa的静压并持续 (60 ± 5) s，检查连接手持花洒的出水口和喷淋臂出水口有无渗漏现象；逐渐减小

压力到 (0.05 ± 0.01) MPa 的静压并持续 (60 ± 5) s，检查连接手持花洒的出水口和喷淋臂出水口有无渗漏现象。

再将转换开关调至喷淋臂出水模式，人工堵住喷淋臂出水口，顶喷花洒出水口和手持花洒出水口为开启状态，进水口施加 (0.40 ± 0.02) MPa 的静压并持续 (60 ± 5) s，检查顶喷花洒出水口和手持花洒出水口有无渗漏现象；逐渐减小压力到 (0.05 ± 0.01) MPa 的静压并持续 (60 ± 5) s，检查顶喷花洒出水口和手持花洒出水口有无渗漏现象。

再将转换开关调至手持花洒模式，人工堵住手持花洒出水口，顶喷花洒出水口和喷淋臂出水口为开启状态，进水口施加 (0.40 ± 0.02) MPa 的静压并持续 (60 ± 5) s，检查顶喷花洒出水口和喷淋臂出水口有无渗漏现象；逐渐减小压力到 (0.05 ± 0.01) MPa 的静压并持续 (60 ± 5) s，检查顶喷花洒出水口和喷淋臂出水口有无渗漏现象。

注：如果出水口无法堵住，可取下花洒用堵头替代。

8.5.2.4 止回阀

将淋浴器按使用状态安装在试验设备上，打开流量阀，堵住出水口，通过软管从淋浴器一端进水口施加 (0.40 ± 0.02) MPa 的静压并持续 (60 ± 5) s，逐渐减小压力到 (0.05 ± 0.01) MPa 的静压并持续 (60 ± 5) s，检查另一软管的进水口有无渗漏现象。淋浴器另一端进水口重复以上试验。

8.5.3 水力学性能

8.5.3.1 流量

将淋浴器按使用状态安装在试验设备上，冷水管路水温 $(10 \sim 15)$ °C，热水管路水温为 $(60 \sim 65)$ °C，压力为 (0.10 ± 0.01) MPa。打开流量开关至最大出水位置，调节温度调节开关，测量明示限位温度、明示限位温度+4°C和明示限位温度-4°C位置的流量，观察每个测试点的流量是否满足 6.5.3.1 的要求。

注：单个花洒有多种出水方式时，分别测试每种出水方式的流量，取其中的最大值。

8.5.3.2 喷射力

淋浴器手持花洒喷射力按GB 28378中A.1的规定，使用冷水介质进行测试。

8.5.3.3 流量均匀性

淋浴器手持花洒流量均匀性按GB 28378中A.3的规定进行。其中设备示意图采用GB 28378附录A中图A.2 b)，冷水管路水温 $(10 \sim 15)$ °C，热水管路水温为 $(60 \sim 65)$ °C，手持花洒调节至最大出水模式，流量开关打开至最大位置，分别测定动压0.3MPa、0.2MPa、0.1MPa下明示限位温度位置流量稳定时的流量，分别计算平均值，并计算最高平均流量和最低平均流量之差。

8.5.4 温度稳定性

8.5.4.1 温度调节

调节初始试验条件如表8所示。转动温度调节装置，在比明示限位温度低2°C的位置标记为A₁，并记录实际出水温度；在比明示限位温度高2°C的位置标记为A₂，并记录实际出水温度。

恢复初始试验条件，然后在1 s内将温度调节装置转到A₁位置，记录出水温度随时间变化的曲线，直到温度稳定。计算在 $(0 \sim 5)$ s之间出水温度超出设定温度值 ± 3 K的时间和在5s后淋浴出水温度与设定温度偏差值及温度波动的大小。

恢复初始试验条件，然后在1 s内将温度调节装置转到A₂位置，记录出水温度随时间变化的曲线，直到温度稳定。计算在 $(0 \sim 5)$ s之间出水温度超出设定温度值 ± 3 K的时间和在5s后出水温度与设定温度偏差值及温度波动的大小。

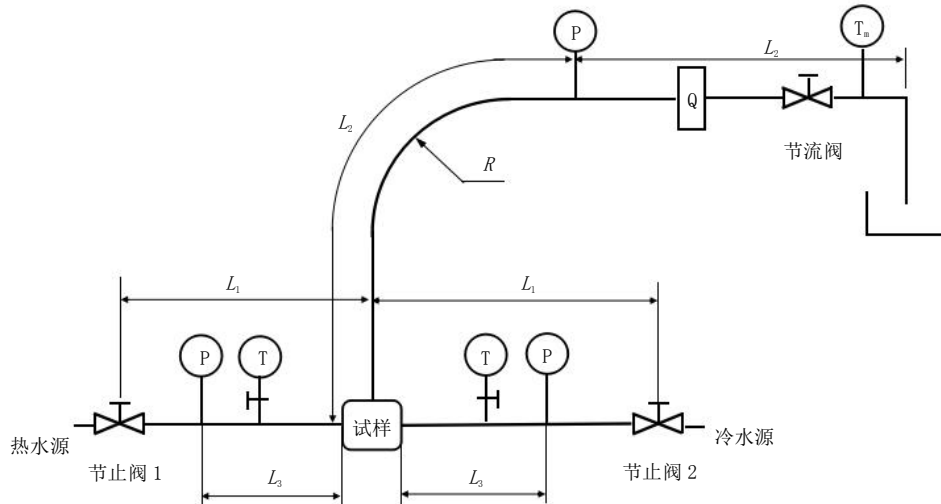
8.5.4.2 流量减少

调节初始试验条件如表8所示，并开始记录出水温度随时间的变化曲线。调节流量调节装置，在 $(5 \sim 6)$ s内将出水流量减小至初始流量的50%，记录出水温度随时间变化的曲线，直至温度稳定。从出水流量减小到初始流量的50%开始计时，计算30s后出水温度与设定温度偏差值和温度波动大小。

注：如果产品本身没有流量调节装置，可以在出水口安装一个流量调节装置。

表 8

进水				出水	
冷水		热水		流量/ (L/min)	温度 (T_n) / °C
温度 (T_c) / °C	压力/ MPa	温度 (T_h) / °C	压力/ MPa		
10~15	0.30±0.03	60~65	0.30±0.03	11~12	明示限位温度±0.5°C



说明：

P —— 压力表，测量精确度±1%；

T —— 温度计，测量精确度±0.1 °C；

T_n —— 温度计，精度±0.01 °C、采集频率为每0.05 s测量1次；

Q —— 流量计，测量精确度±2%；

R —— 中线半径≥水管内径的4倍，弯曲不可超过90°；

L_1 = 600mm±50 mm，直管； L_2 = 300 mm±30 mm； L_3 = 200 mm±5 mm。

图 4 测试设备原理图

8.5.4.3 供水压力变化

调节初始试验条件如表8所示，并开始记录出水温度随时间的变化曲线。按以下步骤进行测试：

- 保持初始状态，让水流动至少60s；
- 在1 s内将冷水供水压力降低至 (0.24 ± 0.02) MPa，并保持至少15s；
- 将冷水进水压力恢复到初始状态，让水流动至少60s；
- 在1 s内将冷水供水压力增加至 (0.36 ± 0.03) MPa，并保持至少15s；
- 将冷水进水压力恢复到初始状态，让水流动至少60s；
- 在1 s内将热水供水压力降低至 (0.24 ± 0.02) MPa，并保持至少15s；
- 将热水进水压力恢复到初始状态，让水流动至少60s；
- 在1 s内将热水供水压力增加至 (0.36 ± 0.03) MPa，并保持至少15s；
- 将热水进水压力恢复到初始状态，让水流动至少60s；

最后根据出水温度随时间的变化曲线计算出出水口温度变化的情况。

8.5.4.4 供水温度变化

调节初始试验条件如表8所示，并开始记录出水温度随时间的变化曲线。在10s内将热水温度减少 (10 ± 1) °C，并保持30s；然后在10s内将热水温度恢复到初始状态，并保持40s；最后根据出水温度随时间的变化曲线计算出出水口温度变化的情况。

8.5.5 安全性

8.5.5.1 冷水失效

调节初始试验条件如表8所示。在1s内关闭冷水源，观察并记录前5s出水量和混合水温度（ T_m ）；继续观察并记录随后30s的出水量。然后在2s内恢复冷水至初始条件，观察8s后的混合水温度（ T_m ）。

8.5.5.2 热水失效

调节初始试验条件如表8所示。在1s内关闭热水源，观察并记录前5s的出水量；然后在2s内恢复热水至初始条件，观察8s后的混合水温度（ T_m ）。

8.5.5.3 最高出水温度

按附录B的规定进行测试。

8.5.6 操作性能

8.5.6.1 转换开关操作力矩

淋浴器安装在试验装置上，进水口不与水源连接。使用扭力扳手测定每一种出水方式从关闭处转动至最大开启过程的最大操作力矩。测量3次，取平均值。

8.5.6.2 流量、温度调节开关操作力矩

淋浴器安装在试验装置上，进水口不与水源连接。使用扭力扳手测定流量调节开关从关闭处转动至最大开启过程的正常使用最大操作力矩，测量3次，取平均值。在最大开启位置沿打开方向继续施加（ 6.0 ± 0.5 ）N·m的扭矩，保持1min。

使用扭力扳手测定温度调节开关从最冷位置转动至最热位置的正常使用操作力矩，测量3次，取平均值。转动温度调节开关至最冷位置，沿最冷开启方向缓慢施加（ 6.0 ± 0.5 ）N·m的扭矩，保持1min。向高温方向转动温度调节开关至温度限位开关处，沿高温方向缓慢施加（ 3.0 ± 0.5 ）N·m的扭矩，保持1min。然后按下限温按钮，转动温度调节开关至最热位置，沿最热开启方向缓慢施加（ 6.0 ± 0.5 ）N·m的扭矩，保持1min。

8.5.6.3 扶手、座椅操作力矩

将淋浴器按使用状态安装，用推拉力计测量座椅、扶手的操作力矩，并观察操作是否顺畅、有无卡阻、异音现象。

8.5.6.4 喷淋臂定位切换力

将淋浴器按使用状态安装，进水口不与水源连接。用推拉力计测量喷淋臂各档位切换操作力矩，观察档位定位是否准确、可靠、不自动下落。在0.3 MPa水压下使用，观察喷淋臂定位是否产生位移。

8.5.7 机械强度

8.5.7.1 抗安装负载

将淋浴器安装在夹具上，通过与螺纹尺寸相配套的标准内螺纹或外螺纹的测试装置向淋浴器和软管螺纹施加表5规定的扭力矩，保持（ 60 ± 5 ）s。

8.5.7.2 抗冲击

8.5.7.2.1 座椅椅面

将淋浴器按使用状态安装，将底面直径为（ 300 ± 30 ）mm，质量为（ 25 ± 0.5 ）kg的圆柱形冲击沙袋从椅面中部上方100 mm高度处自由落下，连续冲击10次。

8.5.7.2.2 座椅侧面

将淋浴器按使用状态安装后，用分度值为0.1N推拉计，向椅面的侧面距前沿100 mm处(如图5中A点所示)施加150N的水平推力，左右侧面各进行1次。

8.5.7.2.3 座椅椅背

将淋浴器按使用状态安装后，用手将悬挂1.5 m高，底面直径为 (300 ± 30) mm，质量为 (25 ± 0.5) kg的圆柱形冲击沙袋抬高至与竖直方向成 15° 后，松开沙袋，使其冲击椅背。沙袋中心与椅背与椅面交点向上300 mm处重合(如图5所示)，连续冲击10次。

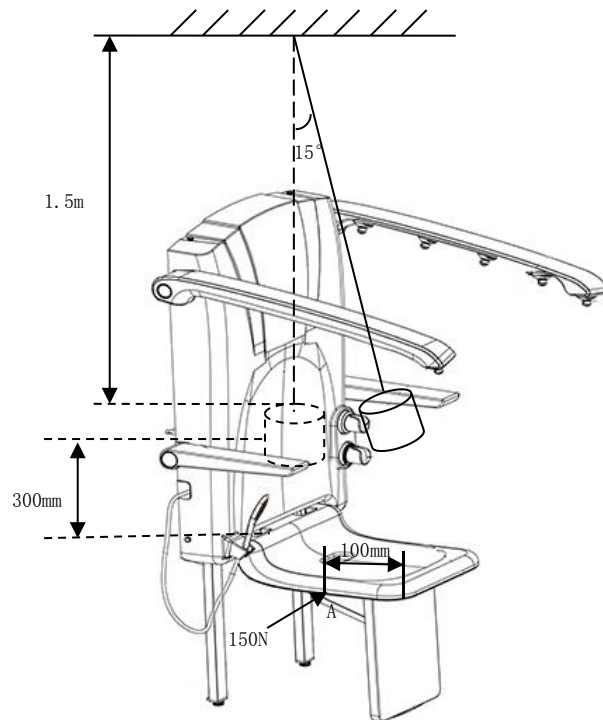


图 5

8.5.7.3 静态负载

8.5.7.3.1 座椅椅面垂直加载

将淋浴器按使用状态安装，在椅面上放置一块方形加载垫，加载垫中心与椅面中心重合，加载垫长边垂直于椅面侧面。通过加载垫垂直向下加载1000 N(含加载垫自重)的力，保持30min。

8.5.7.3.2 座椅椅背水平加载

将淋浴器按使用状态安装，通过方形加载垫，沿垂直椅背方向，向椅背施加560 N的力，保持10min。方形加载垫中心与椅背与椅面交点向上300 mm处重合，加载垫长边水平放置。

8.5.7.3.3 扶手垂直加载

将淋浴器按使用状态安装，放平扶手，在距扶手前端50 mm处通过圆形加载垫向扶手施加垂直向下800 N(含加载垫自重)的力，保持1min。加载垫中心与扶手前端50 mm处重合，左右扶手各加载一次。

8.5.7.3.4 扶手水平加载

将淋浴器按使用状态安装，放平扶手，在距扶手前端50 mm处，通过圆形加载垫沿垂直扶手方向施加水平向外300 N的力，保持1min。加载垫中心与扶手前端50 mm处重合，左右扶手各加载一次。

8.5.7.3.5 喷淋臂侧向推力

将淋浴器按使用状态安装，喷淋臂打开至最大角度，通过圆形加载垫在喷淋臂末端位置或最薄弱位置垂直于喷淋臂表面上施加水平向外100 N的力，保持1min。左右喷淋臂各加载一次。

8.5.7.3.6 喷淋臂向后超程

将淋浴器按使用状态安装，将喷淋臂定位在最后一档位，在喷淋臂末端垂直于喷淋臂的表面施加100 N的向上推力，保持1min。左右喷淋臂各加载一次。

8.5.8 使用寿命

8.5.8.1 控制开关

按照附录C的规定测试。

8.5.8.2 转换开关

按照附录D的规定测试。

8.5.8.3 座椅

将淋浴器按使用状态安装，以180次循环/小时的频率进行座椅开合测试（座椅从闭合到最大工作位置，再回到闭合位置为一次循环）。50 000次循环试验后，检查座椅是否能正常使用。

8.5.8.4 椅面

将淋浴器按使用状态安装，通过两个圆形加载垫，圆形加载垫的中心距离椅面中心的水平距离50mm，如图6所示），间隔交替地向椅面施加950 N的垂直向下作用力，提供负荷大约1s，间隔0.5s提供另一面负荷。一个周期由一面提供负荷到另一面提供负荷组成，共进行50 000个周期。

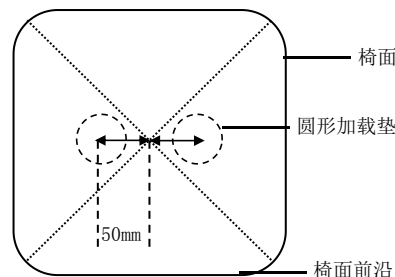


图 6

8.5.8.5 椅背

将淋浴器按使用状态安装，把330 N的力沿垂直椅背方向重复施加在方形加载垫上50 000次，其中加载垫放置在椅背中心线上椅面与椅背交点向上300 mm处，加载速率（40±5）次/分钟。

8.5.8.6 扶手

将淋浴器按使用状态安装，在扶手上外壳表面施力(模拟实际使用)以达到开合扶手的目的。以180次循环/小时的频率进行扶手开合测试（扶手从闭合到最大工作位置，再回到闭合位置为一个循环）。50 000次循环试验后测试扶手的操作力矩。

8.5.8.7 喷淋臂

将淋浴器按使用状态安装，进水口不与水源连接。以180次循环/小时的频率进行测试。每个循环包括喷淋臂从完全闭合位置打开到最大开启位置，再返回至闭合位置。50 000次循环试验后，测

试喷淋臂的开启角度并检查产品是否有漏水、裂纹、变形和功能故障现象。在0.3 MPa水压下，检查试水功能是否正常使用。

8.5.8.8 喷淋臂整组冷热循环

将淋浴器安装在测试装置上，流量调节开关调节至最大位置，水流至喷淋臂出水口。调整测试装置的动压为0.3 MPa水压，冷水介质温度 $(10\pm 6)^{\circ}\text{C}$ 、热水介质温度 $(66\pm 6)^{\circ}\text{C}$ 。先供给2min冷水，再提供2min热水，以上过程为1次循环。10 000次循环试验后，检查喷淋臂有无漏水、裂纹、变形和影响产品正常使用现象。

8.5.9 防冻裂性能试验

将淋浴器放置于 $(-20\pm 2)^{\circ}\text{C}$ 低温箱中保持 $12\text{ h}\pm 30\text{ min}$ 后取出，置于室温中放置24h，观察淋浴器有无开裂、破损等不良现象，再按8.5.2的方法进行密封检测。

8.5.10 耐应力性能试验

按GB/T 10567.2—2007的规定进行24 h氨熏试验后，观察是否有裂纹、变形等现象。

8.5.11 耐高温高湿性能试验

将淋浴器放入恒温恒湿试验箱中，将温度调至 $(55\pm 2)^{\circ}\text{C}$ 、相对湿度调至 $(93\pm 3)\%$ ，放置48 h后取出，置于室温放置2h后进行检查有无开裂、变形、扭曲、变色、气泡、生锈等缺陷，标识有无卷边、变形、脱落等现象。

8.5.12 耐温度循环性能试验

将淋浴器放入高、低温试验箱中，在 $(-25\pm 2)^{\circ}\text{C}$ 下保持4.5 h，随后在 $(65\pm 2)^{\circ}\text{C}$ 下保持4.5 h，此过程为一个循环。连续进行4个循环后取出试样，在室温中放置1 h，检查有无开裂、变形、扭曲、变色、气泡、生锈、失效等缺陷，标识有无卷边、变形、脱落等现象。通水测试时，整机功能是否正常。

注：每个循环中温度上升、下降的时间均不超过0.5 h。

8.5.13 塑料耐老化

耐老化试验按GB/T 16422.2—2014 方法B循环序号9的规定进行，试验后按GB/T 250—2008进行评级。

8.6 有害物质限量

按照GB 28481的规定进行与人体接触的淋浴器椅背、椅面塑料部件有害物质限量测试。

9 检验规则

9.1 检验分类

产品检验分出厂检验和型式检验。

9.2 出厂检验

9.2.1 出厂检验的项目包括6.1、6.2、6.5.2。

9.2.2 出厂检验以同类别、同品种、同型号产品进行组批，出厂检验所需的样本从组批中抽取。按GB/T2828.1—2012的规定进行抽样，采用特殊检验水平S-2，正常检验一次抽样方案。

9.2.3 出厂检验项目的不合格分类及接受质量限见表9。

表 9

检验项目	要求	接收质量限AQL
外观	6.1	6.5
加工与装配	6.2	
密封性能	6.5.2	2.5

9.3 型式检验

9.3.1 检验目的

型式检验项目包括第6章技术要求的全部项目。

9.3.2 检验条件

有下列情况之一时，应进行型式试验：

- 新产品试制、定型、鉴定时；
- 正式生产后，当产品在设计、工艺、材料发生较大变化，可能影响产品的性能时；
- 停产半年以上恢复生产时；
- 出厂检验结果与上次型式检验结果有较大差异时；
- 正常生产时，每年至少进行1次。

9.3.3 组别

以同类别、同品种、同型号的产品每50件~500件为一批，不足50件以一批计。

9.3.4 抽样及判定

型式检验的样本在提交的出厂检验合格批中抽取，抽样及判定按表10的规定进行。经检验所有项目均合格时，则判定该批产品为合格；凡有1项或1项以上不合格，则判定该批产品不合格。

表 10

检验项目	条款号	不合格类别	样品数量（个）/（合格判定数，不合格判定数）
外观	6.1	B	1/（0，1）
加工与装配	6.2		
尺寸	6.3		
涂、镀层附着强度	6.4.1		
表面耐腐蚀性能	6.4.2		
耐洗涤剂性能（针对外观塑料件）	6.4.3		
抗水压机械性能	6.5.1	A	
密封性能	6.5.2		
水力学性能	6.5.3		
温度稳定性	6.5.4		
安全性	6.5.5		
操作性能	6.5.6		
机械强度	6.5.7		
使用寿命	6.5.8	B	
防冻裂性能	6.5.9		
耐应力性能	6.5.10		
耐高温高湿气性能	6.5.11		
耐温度循环性能	6.5.12		
塑料耐老化	6.5.13		
有害物质限量	6.6	A	

10 安装使用说明书

产品应有安装使用说明书，内容至少包括：

- a) 产品适用的水压范围；
- b) 产品的安装、使用方法；
- c) 产品维护保养；
- d) 产品使用注意事项。

11 标志、包装、运输、贮存

11.1 标志

11.1.1 产品上应有明显清晰、不易涂改的注册商标。

11.1.2 座椅应有最大承重 100 kg 的警示标志。

11.2 包装

11.2.1 产品包装应标明产品名称、产品型号、商标、制造厂名称和厂址及采用的标准号。包装内应附有产品合格证和安装使用说明书，如有附件和备件，应有装箱清单。产品合格证应包含产品名称、商标或制造厂名称、检验员代号、生产日期。

11.2.2 每套产品应分别包装，避免产品之间发生碰撞。

11.3 运输

产品在运输过程中应避免冲击、挤压、雨淋、受潮及化学品的腐蚀。

11.4 贮存

产品应贮存在通风良好、干燥的室内，不得与酸、碱等有腐蚀性的物品共贮。

附录 A
(资料性附录)
产品示意图

A.1 带手持花洒和喷淋臂出水的淋浴器

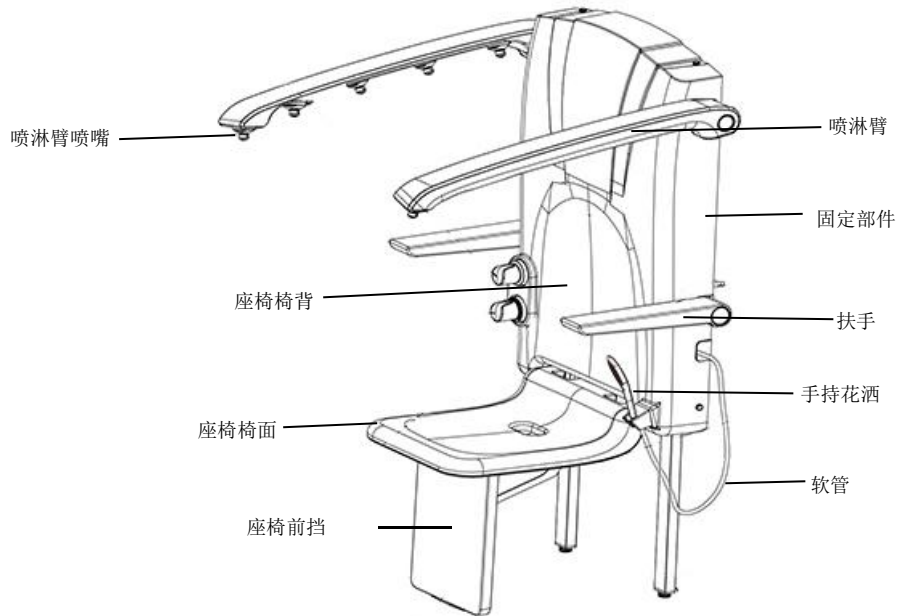


图 A.1 带手持花洒和喷淋臂出水的淋浴器

附录 B
(规范性附录)
最高出水温度试验

B.1 试验目的

确定淋浴器在正常使用条件下，出水温度至少可调节至38℃，且不超过49℃。

B.2 试验设备

试验设备应满足：

- a) 可提供冷水温度为 (10 ± 2) ℃和 (27 ± 2) ℃的冷水源；
- b) 可提供热水温度为 (47 ± 2) ℃和 (83 ± 2) ℃的热水源；
- c) 可提供冷热水供水压力为 (0.30 ± 0.03) MPa供水源；
- d) 测试设备管路如图3所示。

B.3 试验方法

测试步骤如下：

- a) 将淋浴器按使用状态安装在测试设备上；
- b) 在冷水温度为 (10 ± 2) ℃，热水温度为 (47 ± 2) ℃，供水压力为 (0.30 ± 0.03) MPa，打开流量开关，将温度调节装置从全冷调至全热，记录出水口的最高温度 T_{m1} ；
- c) 在冷水温度为 (27 ± 2) ℃，热水温度为 (83 ± 2) ℃，供水压力为 (0.30 ± 0.03) MPa，打开流量开关，将温度调节装置从全冷调至全热，记录出水口的最高温度 T_{m2} 。

B.4 判定标准

如果最高 T_{m1} 和 T_{m2} 的温度小于38℃或大于49℃，判定为不合格。

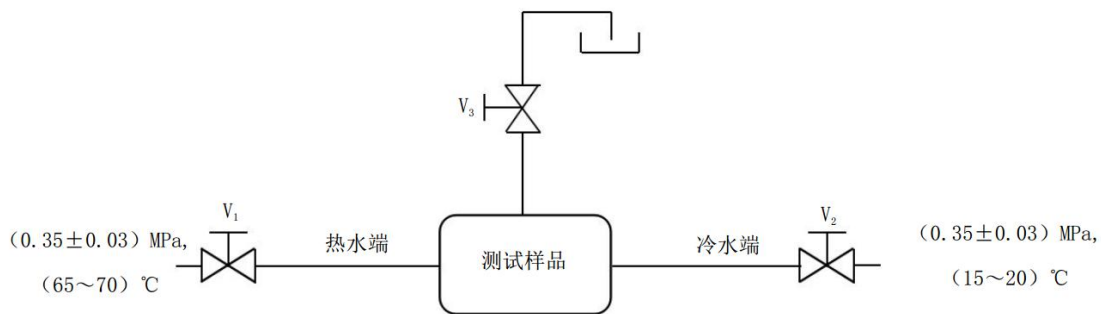
附 录 C
(规范性)
控制开关寿命试验

C.1 试验目的

确定流量开关、温度调节开关和内部工作元件（包括热敏元件及调节部件等）的使用寿命。

C.2 试验设备

测试设备的管路应符合图 C.1 的规定。



说明：

V_1 、 V_2 、 V_3 ——流量调节阀。

图 C.1 测试设备管路系统

C.3 试验方法

测试步骤如下：

- a) 将淋浴器安装到图 C.1 的试验装置上，打开 V_1 、 V_2 和 V_3 ；
- b) 调节冷水端的冷水温度为 $(15\sim 20)^\circ\text{C}$ ，热水温度为 $(65\sim 70)^\circ\text{C}$ ，冷热水温差不小于 50°C 。供水压力为 $(0.35\pm 0.03)\text{MPa}$ ，温度开关调节至限位开关处，混合出水流量为 $(5\pm 1)\text{L/min}$ ；
- a) 流量\温度调节装置按以下的方式，以 $(5\sim 20)$ 次/分钟的频率完成 30 000 次循环试验。
 - 1) 单把手的混合阀类：从关闭状态→全冷位置→全热位置→全冷位置→关闭状态，以上为完整的 1 次寿命循环。
 - 2) 流量调节装置和温度调节装置独立的类型：流量调节装置从全闭状态打开到全开状态→[温度调节装置从限位温度状态调至全冷位置；再从全冷位置调节至全热位置；最后回到限位温度]→流量调节装置从全开状态回到全闭状态，以上为完整的 1 次寿命循环。

C.4 判定标准

试验过程中零件不应出现断裂、卡阻和渗漏现象，试验完成后性能满足 6.5.2、6.5.4、6.5.5 的要求。

附录 D
(规范性)
转换开关寿命试验

D.1 试验目的

确认产品手持花洒/顶喷花洒/喷淋臂出水切换开关的使用寿命。

D.2 试验条件

转换开关寿命试验条件见表D.1。

表 D.1

项目	指标
冷水温度/℃	≤30
热水温度/℃	65±2
出水口流量/(L/min)	6±1
冷、热水管路静压/MPa	0.40±0.05
冷、热水交替供应时间/min	15±1
转换开关操作频率(适用手动转换开关)/(次循环/分钟)	15±1

D.3 手动转换开关寿命试验方法

将淋浴器按使用状态安装在试验设备上，试验设备应满足表D.1规定的试验条件。关闭进水阀芯时冷、热水管路静压力均为(0.40±0.05)MPa，试验时冷水与热水各(15±1)min交替供应，完全打开进水阀芯，利用遮挡出水口的方式调节流量为(6±1)L/min，转换开关操作频率为(15±1)次循环/分钟，1次循环包括转换开关完成“手持花洒位→顶喷花洒位→喷淋臂→手握花洒”或等效的往复运动过程。连续进行30000测试，完成6.5.8.2规定的寿命。

D.4 判定标准

试验过程中零部件不应出现变形、断裂现象，转换开关不应有卡阻和复位失效的现象；试验完成后转换开关密封性能应符合6.5.2的要求。