

《电动自行车用电动机及控制器》标准

编制说明（征求意见稿）

一、工作简况

1、任务来源

本项目根据工业和信息化部行业标准制修订计划（工信厅科[2017] 106 号文），计划项目编号 2017-1420T-QB，项目名称《电动自行车用电动机及控制器》进行修订。主要起草单位国家轻型电动车及电池产品质量监督检验中心、江苏新日电动车股份有限公司、无锡市晶汇电子有限公司，计划完成年限为 2019 年。

2 主要工作过程

起草阶段：

2017 年，国家轻型电动车及电池产品质量监督检验中心、江苏新日电动车股份有限公司、无锡市晶汇电子有限公司三家公司共同着手开展标准调研，对标准进行修订，完成标准草案；5 月 26 日，在电动自行车分标委年会期间，邀请台州市金字机电有限公司马洪杰介绍“电动自行车电机发展趋势”，邀请原起草单位（安乃达公司）技术总监欧成硕介绍“电动自行车用电动机及控制器”修订方案，听取分标委委员意见。而后进一步完善标准草案。

2017 年 12 月，电动自行车分标委秘书处在无锡锡山区召开于召开标准启动会暨标准工作组第一次工作会议，全国自行车标准化中心领导，来自江苏、浙江、广东、北京的电动自行车整车制造企业、电动机或控制器制造企业的 30 多位技术专家出席了本次会议。会议确定了第一批起草单位，成立标准制定起草工作组（以下简称起草组），建立标准修订微信群，并对标准的立项背景进行了介绍。与会专家对各标准的名称、范围、框架、要求等内容等作了深入讨论提出增加定义、中置电机的规格及要求，完善电动机效率等内容。

期间起草组拟订了该项目研究工作的程序：

- 1) 了解国内相关法律法规、国家标准、行业标准以及汽车行业标准；
- 2) 对全国具有代表性的电动自行车制造企业进行调研，了解使用需求，以及使用中存在的问题；
- 3) 调研部分电动自行车电动机、控制器的制造企业，了解产品的性能、结构工艺要求；
- 4) 标准修订项目的验证试验；
- 5) 完成标准的征求意见稿；
- 6) 进行意见汇总处理。

2018年1月，根据第一次工作会议要求，委托电动自行车分标委，发出行业标准修订调研函，对修订稿件涉及的9项内容开展调研（详见附件1）。

2018年3月，根据回函内容，委托电动自行车分标委，继续调研中置电机的规格选型；利用台州电动车展会企业，走访电机企业，听取企业相关建议。

2018年3月到4月，起草组根据调研回函，到新日公司、八方公司、国家轻型电动车中心，召开三次小规模起草组会议，共同商榷标准相关内容调整；通过微信群对标准中个别项目研讨；邀请有能力的起草单位分别对标准中修改内容进行试验验证。

2018年4月24日，起草组再次召开起草组全员会议，到会近30位技术专家。根据前期整理的标准文本，及验证试验数据，进一步完善标准，商讨机座号、性能参数代号、效率、高低温循环、电机浸水等技术指标；会后，整理会议内容，补充验证试验数据，修改标准，形成征求意见稿。

3、主要参加单位和工作组成员及其所做的工作等

本标准主要起草单位为国家轻型电动车及电池产品质量监督检验中心、江苏新日电动车股份有限公司、无锡市晶汇电子有限公司；标准起草小组成员单位有八方电气（苏州）股份有限公司、温岭市九洲电机制造有限公司、无锡市星伟车辆配件有限公司、台州市金字机电有限公司、无锡赛盈动力科技有限公司、广州高标电子科技有限公司、无锡凌博电子技术有限公司、新安乃达驱动技术（上海）股份有限公司、江苏爱玛车业科技有限公司、中检西部检测有限公司、台州市质量技术监督检测研究院、台州市全顺电驱动科技有限公司、常州市易尔通电子有限公司。

本标准主要起草人：叶震涛、高利明、阮立、杨振荣、傅世军、许丰、杨云峰、廖伟圆、丁伟、王伟、邹梦园、谈正言、黄洪岳、陈凯建、张力伟、阮送良、徐良、林彦、顾纯清、葛伟民、王赞聪。

所做的工作：叶震涛任工作组组长，主持全面协调工作；叶震涛、高利明、林彦为本标准主要执笔人，负责本标准的起草、编写；。傅世军、杨振荣、阮立、许丰、杨云峰、廖伟圆、丁伟、王伟、邹梦园、谈正言、黄洪岳负责对电动自行车用电机和控制器产品技术的现状与发展情况进行全面调研，同时广泛搜集和检索国内电机技术资料，陈凯建、张力伟、顾纯清、葛伟民、王赞聪、阮送良、徐良进行研究分析、资料查证及标准验证试验等工作。

二、标准编制原则和主要内容

1、标准编制原则

本标准制定的基本原则是依据 QB/T 2946-2008 标准，同时结合国情，跟踪本行业的发展情况，参考相关标准，注重与其它电动自行车相关标准的配套性和先进性，使标准尽可能完整、合理地引导和规范市场。

《电动自行车用电机及控制器》行业标准属于修订标准。本标准起草过程中，主要按 GB/T 1.1—2009《标准化工作导则 第 1 部分：标准的结构和编写》和 GB/T 1.2—2002《标准化工作导则 第 2 部分：标准中规范性技术要素内容的确定方法》进行编写。本标准修订过程中，主要参考了以下标准或文件：

GB 17761-×××× 电动自行车安全技术规范（征求意见稿）

GB/T 755—2008 旋转电机 定额和性能

GB/T 2423.5-1995 电工电子产品环境试验 第 2 部分：试验方法 试验 Ea 和导则：冲击

GB/T 2423.10-2008 电工电子产品环境试验 第 2 部分：试验方法 试验 Fc：振动（正弦）

GB/T 2828.1—2012 计数抽样检验程序 第 1 部分：按接收质量限 (AQL) 检索的逐批检验抽样计划

GB/T 2829—2002 周期检验计数抽样程序及表 (适用于对过程稳定性的检验)

GB/T 4208—2017 外壳防护等级 (IP 代码)

GB/T 5171.1-2014 小功率电动机 第 1 部分：通用技术条件

GB 14023-2011 车辆、船和内燃机 无线电骚扰特性 用于保护车外接收机的限值 and 测量方法

GB/T 18488.1-2015 电动汽车用驱动电机系统 第 1 部分：技术条件

GB/T 18488.2-2015 电动汽车用驱动电机系统 第 2 部分：试验方法

GB/T 26846-2011 电动自行车用电机和控制器的引出线及接插件

JB/T 10888-2008 电动自行车及类似用途电动机技术要求标准

QC/T 792-2007 电动摩托车用电机控制器技术条件

QB/T 1802-2017 自行车 轮辋

2、标准主要内容的论据

本标准规定了电动自行车用电机（包括含减速器的电机）及控制器的型号命名、一般规定、要求、试验方法、检验规则及标志、包装、运输和贮存。

本标准适用于 QB/T 1714 中规定的电动自行车用电机（以下简称“电机”）及控制器。

(1) 型号命名

删除原先的转矩信息，增加功率信息；并重新编排结构。

因《电动自行车安全技术规范》5.3 电动机编码规定：“电动机编码至少应当包括电动机功率和电压的信息，并应当永久性地刻制在电动机外壳上。”电机功率是电机的关键指标；对辐条电机而言，需根据额定转速选择钢圈规格；转矩可根据功率和转速折算。

删除了淘汰的有刷直流电机和控制器代号、尚未开发的开关磁阻电机和控制器代号。

(2) 一般规定

增加了该章节，将原标准的使用环境条件、额定电压、外形及安装尺寸、引出线及接插件移入该章，用于企业产品控制或进货检验控制。

——环境温度：考虑到在室外骑行电动自行车，电机和控制器均需要正常工作。环境温度就是电动自行车工作环境温度；夏天高温下可达 60℃，冬季在极寒气温下达到-20℃；而调整该指标。

——内转子电机：在修订过程中，拟定选择某款内转子电机进行示范，并规定相关安装尺寸，实现该产品能够标准化制造。为此调研了四款内转子电机；但其中三款属于电动摩托车电机的范畴，未采用；还有一款电机，具备脚踏骑行结构，更符合电动自行车的特征，由八方制造(见图1)，但该公司申请了实用新型专利，并得到授权(专利号:ZL201520131592.0, 专利名称:用于电动自行车的中置电机连接架和中置电机)，并对结构和安装尺寸申请了权利要求。调研中发现这类电机无通用结构，如在标准中引用，极易容易涉及企业授权专利，为此没有将结构图和尺寸要求补充到标准中。

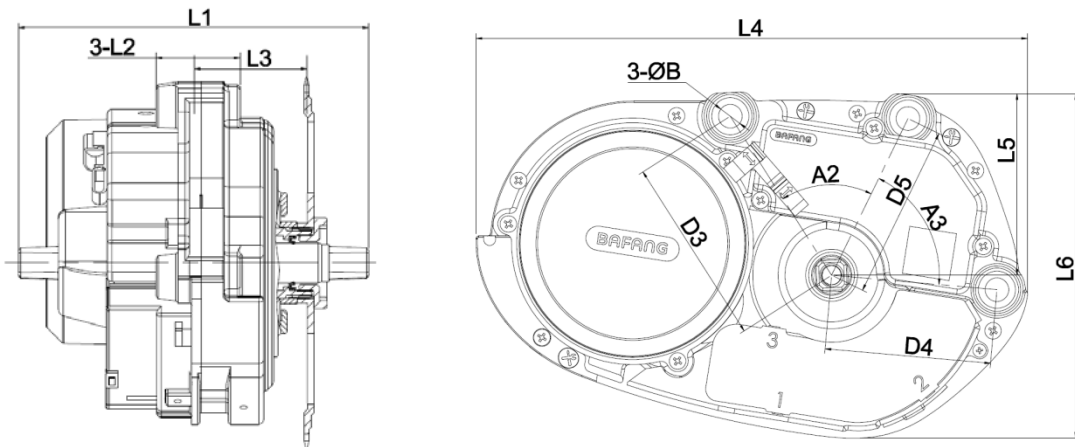


图 1

——引出线及接插件：在 2011 年制定了《电动自行车用电机和控制器的引出线及接插件》标准，详细规范了引出线及接插件的要求，为此将原标准中相关内容删除，引用 GB/T 21486 标准。

(3) 要求和试验方法

① 调整了部分项目。

——防溅水、防喷水：原防淋水要求过低；因控制器在塑料壳体内安装，安装位置不完全一致，可能有通过车轮的滚动，造成雨水的入侵，将控制器防护等级提高到防溅水要求；因电机裸露在外，既有雨淋、车轮上雨水的飞溅，还可能有洗车时的喷水，为此将电机防护等级提高到防喷水要求。

——低温、高温：随着电动自行车的广泛应用，用户可能在各种环境下使用电动自行车，对应电机和控制器也应满足多工况，为此提高了高温、低温试验的环境要求。

——电机效率：因产品质量稳步提升，通过验证试验证明，提升效率指标；并详细规定了三段效率的指标。因功率分析仪价格昂贵，不便于企业自控质量，增加“带控制器电机效率”测试方法；但原“电机效率”作为仲裁试验方法。考虑到在试验过程中，电机温度会不断上升，进而导致电机效率指标的变化，为保证在同一尺度下考评，规定在热稳定状态下进行试验。

——电机短时过载：为满足电机能在过载情况下正常工作，提高载荷要求（由 2 倍额定转矩，提高到 2.5 倍额定转矩）。

——电机温升：参考 GB/T 5171.1-2014 标准，表 1 的规定，选择 B 级电机绕组温升要求，调整了原标准中“符合企业标准或产品技术条件”的内容；并引用该标准温度计法、电阻法的两类试验方法。

——寿命：原标准仅列出了寿命试验的时间和试验方法，无具体考评要求。为此参考 QB/T 792 标准中“寿命试验后电机额定参数仍应能满足 5.13 的要求”，该标准 5.13 条是电机额定参数和效率项目。因 QB/T 792 标准与原标准要求类似，根据参与起草单位提供的数据，考虑到电机寿命试验后，效率会降低；规定寿命试验后，电机效率应不低于 5.2.2 规定值的 5%。

电机类型	电压 (V) / 额定功率 (W)	试验前电机效率 (%)			试验后电机效率		
		50% 额定转矩	100% 额定转矩	160% 额定转矩	50% 额定转矩	100% 额定转矩	160% 额定转矩
轮毂电机	60/1200	72.8	83.8	83.1	70.3	76.4	79.3
	60/1200	73.1	84.1	83.5	71.1	77.3	80.1
内转子电机	60/1500	72.3	77.4	82.6	70.4	75.2	79.8
	60/1500	71.2	79.2	81.3	70.1	75.8	77.1
	72/1800	71.4	78.4	81.2	70.3	75.7	76.9
	60/1500	72.4	78.7	82.5	70.7	75.4	79.1

② 增加了 3 个项目。

——高低温循环：电机和控制器长期使用，涉及室内室外的环境温度变化、四季的温度变化，均可能导致电机性能变化；通过循环试验，考核产品的稳定性；参考汽车 QC/T 413-2002 《汽车电气设备基本技术条件》中 3.10.3 耐温度变化性能要求，制订本项目。

——控制器老化：验证控制器是否存在残余应力，导致产品工艺或元器件失效引起的早期故障，通过老化试验验证其可靠性。

——无线电骚扰：《电动自行车安全技术规范》规定电动自行车应符合 GB 14023 的要求；而电动自行车工作原理是通过霍尔传感调节，控制器以 PWM 脉宽调制等方式驱动电机，将对外界带来电磁干扰，影响外界敏感设备的正常工作；霍尔和电池电源管理系统也极易受到外界干扰导致电动自行车出现工作异常；为保证执行标准的一致性，为此作出规定。

3、修订前后标准差异

(1) 型号命名：删除原先的转矩信息，增加功率信息；删除了有刷直流电机和控制器代号、开关磁阻电机和控制器代号。

(2) 一般规定：增加了该章节，将原标准的使用环境条件、额定电压、外形及安装尺寸、引出线及接插件移入该章；补充了电动自行车轮辋执行标准。

(3) 要求和试验方法

① 删除了部分项目。有：额定转矩、定子电阻、定子电感、空载电流、质量、噪声。

② 调整了部分项目。有防溅水、防喷水、低温、高温、电机效率、电机短时过载、控制器主要功能。

③ 增加了 3 个项目。高低温循环、控制器老化、无线电骚扰。

4、解决主要问题

原标准实施至今，已有 10 年，该标准的出台对行业发展做出了重大贡献。随着近十年的行业快速发展，产量超过 3 千万台，其产品也紧跟市场不断更新，如：有刷电机淡出市场，无刷电机、矢量控制器成为主流，质量性能显著提高。修订过程主要解决了如下问题：

——框架格式规范：将属于电机和控制器成品需要控制的质量，属于零部件进厂、生产过程的控制质量要求进行区分，标准重点关注成品控制，兼顾相关要求，并引用关联部件标准，便于控制产品整体质量。

——质量得到提高：随着产品性能的提高，原标准规定的部分性能指标落后于产品，提高了这部分指标要求，有：效率、防溅水、防喷水、低温、高温等；为产品体质升级提供了技术保障，有利于产业良性发展；

——标准容易实施：原标准是首次制订，存在部分指标不合理，部分指标需要由企业标准或产品技术条件提供，不便于操作等情况；删除了部分不合理项目。如属于检验依据的项目（额定转矩）；属于企业用于设计制造，且只有符合企业标准或产品技术条件的项（定子电阻、定子电感、空载电流、质量）；能够保障质量、无批量不合格可能性的项目（噪声）等；修订解决标准潜在问题。

三、 主要试验（或验证）情况

在编制过程中，由国家轻型电动车及电池产品质量监督检验中心、江苏新日电动车股份有限公司、八方电气（苏州）股份有限公司、温岭市九洲电机制造有限公司、广州高标电子科技有限公司、新安乃达驱动技术（上海）股份有限公司、中检西部检测有限公司分别对调整或增加的要求项目进行验证（详见附件 2“验证试验”）。经过验证试验。确认了征求意见稿规定的项目和指标的合理性和可操作性。

四、 标准中涉及专利的情况

本标准项目未涉及专利问题。

五、 预期达到的社会效益、对产业发展的作用等情况

电动自行车以其轻巧、快捷、环保、节能等优点得到广大老百姓的喜爱，成为广大市民出行首选的短途交通工具。近十年来，电动自行车产业得到迅猛的发展，已经成为一个非常重要的民生产业，现社会保有量达 2 亿辆，年产销量超过为三千万辆，从业人员达 200 万人之多，年产值超过 1000 亿元。随着国家对新能源车扶持力度的加大，电动自行车行业的转型升级步伐不断加强，技术创新日趋活跃，新品种、新款式不断涌现，轻便化、智能化、产业国际化的速度不断加快。

本标准的修订，力求既涵盖目前市场上电动自行车用电机和控制器产品的实际生产和应用情况，又能体现其技术水平的发展，对规范企业生产，推动电动自行车行业技术进步，将起到很好的促进作用。

六、 与国际、国外对比情况

本标准没有采用国际标准。

本标准制定过程中未查到同类国际、国外标准。

本标准制定过程中未测试国外的样品、样机。

本标准水平为国内先进水平。

七、 本标准在标准体系中的位置，与现行法律、法规和政策以及有关基础和 和相关标准的协调性

本专业领域的标准体系框架如图 1。

本标准属于自行车标准体系“电动自行车”中类，“电器部件”小类，“电动机及控制器”系列。本标准在自行车标准体系中的编号为 071550102020201002CP。

本标准与现行相关法律、法规、规章及相关标准协调一致、不矛盾。

轻工业自行车行业电动自行车分领域技术标准体系

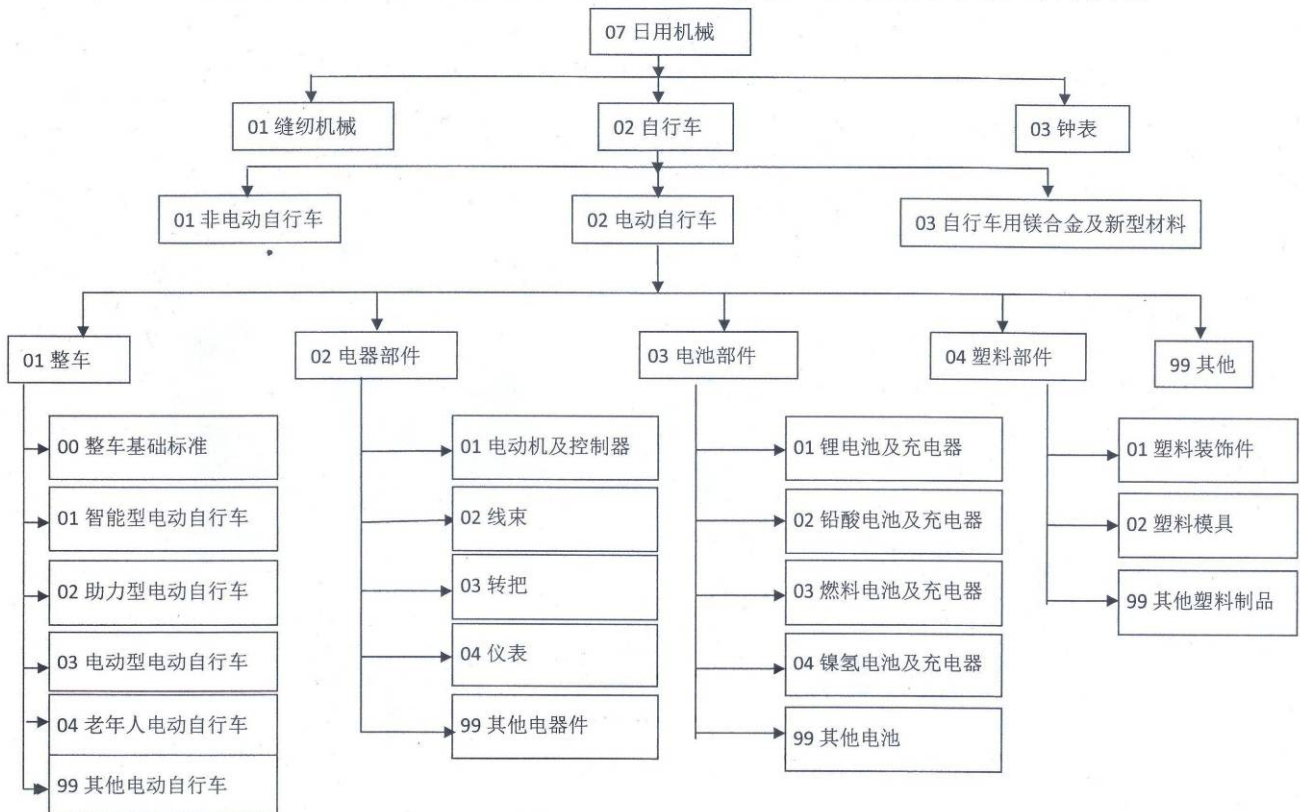


图 1

八、重大分歧意见的处理经过和依据

无

九、标准性质的建议说明

建议本标准的性质为推荐性行业标准。

十、贯彻标准的要求和措施建议

建议本标准批准发布 6 个月后实施。

建议本标准由电动自行车分标委组织宣贯实施；企业可按照行业标准的规定和要求对企业内部标准进行修订，或根据行业标准实施时间要求拟定企业整改过渡实施。

十一、废止现行相关标准的建议

废止QB/T 2946-2008 电动自行车用电机及控制器。

十二、其他应予说明的事项

1、标准名称变更

计划项目原名称为“电动自行车用电动机及控制器”。在修订过程起草阶段中，有起草组成员提出将“电动机”调整为“电机”；会后整理理由如下：

（1）在 GB 14711-2006《中小型旋转电机安全要求》中将电动机和发电机统称为电机；在 GBT2900.25-2008《电工术语 旋转电机》中将发电机（411-32-01）定义为“将机械能转化为电能的电机”，电动机（411-33-01）定义为“将电能转化为机械能的电机”；而电动自行车用电动机其工作原理不仅仅是电能转化为机械能；在制动状态下，其机械能可以转化为电能，实现充电或电子制动功能；

（2）QCT 792-2007《电摩用电动机控制器技术条件》、GBT 18488.1-2015《电动汽车用驱动电机系统 第1部分：技术条件》，均称“电机”；且 GBT 18488.1-2015 中将“驱动电机”定义为：“将电能转换成机械能为车辆行驶提供驱动力的电气装置，该装置也可具备机械能转成电能的功能”。

并委托电动自行车分标委，面向分标委委员、起草组、微信公众平台发出行业标准修订调研函（SAC/TC155/SC1【2018】1号），收到10份回函，有6个单位名称应该变更，无一单位不统一变更；而后在起草组讨论会上，与会专家均认同标准名称变更。

《电动自行车用电动机及控制器》行业标准制定起草工作组

2018年4月27日

全国自行车标准化技术委员会电动自行车分技术委员会文件

SAC/TC155/SC1【2018】1号

行业标准《电动自行车用电动机及控制器》修订调研函(1)

各相关单位：

行业标准《电动自行车用电动机及控制器》已立项修订，为使标准适应当前生产、使用的需要及技术发展需要，现向各厂家就标准中涉及的相关内容进行调研。

1、标准名称

调整 不调整

2、辐条孔中心圆直径规格

机座号(直径规格)	130 <input type="checkbox"/>	164 <input type="checkbox"/>	181 <input type="checkbox"/>	224 <input type="checkbox"/>
-----------	------------------------------	------------------------------	------------------------------	------------------------------

如需要增加，请填写：_____

3、电机产品名称代号定义

仅保留：ZW——无刷直流电动机；YX——三相异步电动机。

保留：ZW ——无刷直流电动机；YX ——三相异步电动机；_____

另增加其他规格：_____

理由是：_____

4、带辐条孔轮毂电动机的外形和安装尺寸

机座号	N(个)	d(mm)	L ₁ (mm)	L ₂ (mm)	L ₃ (mm)	S(mm)
130	28 <input type="checkbox"/>	2.8 ^{+0.4} ₀ <input type="checkbox"/>	130 <input type="checkbox"/>	30 <input type="checkbox"/>	40 <input type="checkbox"/>	M12×1.26-6g <input type="checkbox"/>
164			145 <input type="checkbox"/>	43 <input type="checkbox"/>	47.5 <input type="checkbox"/>	
181	36 <input type="checkbox"/>	3.1 ^{+0.4} ₀ <input type="checkbox"/>	145 <input type="checkbox"/>	43 <input type="checkbox"/>	47.5 <input type="checkbox"/>	M14×1.26-6g <input type="checkbox"/>
224			160 <input type="checkbox"/>	64 <input type="checkbox"/>	55 <input type="checkbox"/>	

注：如符合，“□”内打“√”，如不符合，“□”内打“×”；如有尺寸不同，可填写。

5、一体轮轮毂电动机的外形和安装尺寸

机座号	L ₁ (mm)	L ₂ (mm)	S (mm)
254	130 <input type="checkbox"/>	40 <input type="checkbox"/>	M12×1.26-6g <input type="checkbox"/>
304	145 <input type="checkbox"/>	47.5 <input type="checkbox"/>	M14×1.26-6g <input type="checkbox"/>
355	160 <input type="checkbox"/>	55 <input type="checkbox"/>	
405			
455			
510			

注：如符合，“□”内打“√”，如不符合，“□”内打“×”；如有尺寸不同，可填写。

6、内转子电动机

是否有特别的要求和建议：_____

7、内转子电动机的外形和安装尺寸

您单位或您的意见或目前现状是：_____

全国自行车标准化技术委员会电动自行车分技术委员会

2018年1月15日



附件: QB/T2946 标准修订相关问题调研汇总(电动机、控制器)

附件:

QB/T2946 标准修订相关问题调研汇总（电动机、控制器）

1、标准名称

QB/T2946-2008（以下简称“原标准”）名称为“电动自行车用电动机及控制器”，会议期间有代表提出将“电动机”调整为“电机”

调整的理由：

（1）在 GB 14711-2006《中小型旋转电机安全要求》中将电动机和发电机统称为电机；在 GBT2900.25-2008《电工术语 旋转电机》中将发电机（411-32-01）定义为“将机械能转化为电能的电机”，电动机（411-33-01）定义为“将电能转化为机械能的电机”；而电动自行车用电机其工作原理不仅仅是电能转化为机械能；在制动状态下，其机械能可以转化为电能，实现充电或电子制动功能；

（2）QCT 792-2007《电摩用电机控制器技术条件》、GBT 18488.1-2015《电动汽车用驱动电机系统 第1部分：技术条件》，均称“电机”；且 GBT 18488.1-2015 中将“驱动电机”定义为：“将电能转换成机械能为车辆行驶提供驱动力的电气装置，该装置也可具备机械能转成电能的功能”。

不调整的理由：

- （1）与 2008 版一致，名称不做变化；
- （2）制动能转化为电能占比较小，几乎可以忽略。

2、辐条孔中心圆直径规格

原标准 3.1.1 机座号，推荐 4 种辐条孔中心圆直径规格，见下表

序 号	1	2	3	4
机座号（直径规格）	130	164	181	224

3、电机产品名称代号定义

原标准基本产品名称代号定义为：

Z ——有刷直流电动机； ZW ——无刷直流电动机； KC ——开关磁阻电动机；
 YC ——永磁同步电动机； YX ——三相异步电动机。

扩展产品名称代号定义为： J ——带减速器。

现：有刷直流电动机几乎淘汰，是否删除；GB/T 10405《控制电机型号命名方法》的命名

附件1

与本标准名称不一致，部分截屏如下：

产品名称	代号	汉字意义	产品类别
永磁无刷电动机	ZW	直、无	永磁无刷电动机
无刷稳速直流电动机	ZWW	直、无、稳	
直线永磁直流电动机	ZZX	直、直、线	
直线永磁无刷电动机	ZWZX	直、无、直、线	
中频三相异步电动机	YZP	异、中、频	异步电动机
三相异步电动机	YS	异、三	
电阻起动单相异步电动机	YU	异、阻	
电容起动单相异步电动机	YC	异、容	
电容运转单相异步电动机	YY	异、运	
双值电容单相异步电动机	YL	异、双	
直线异步电动机	YZX	异、直、线	

产品类别有：永磁无刷电动机、三相异步电动机、磁滞同步电动机、力矩电动机、步进电动机、伺服电动机；相关联的只有永磁无刷电动机、三相异步电动机，是否将不同分类删除。

4、带辐条孔轮毂电动机的外形和安装尺寸

原标准：

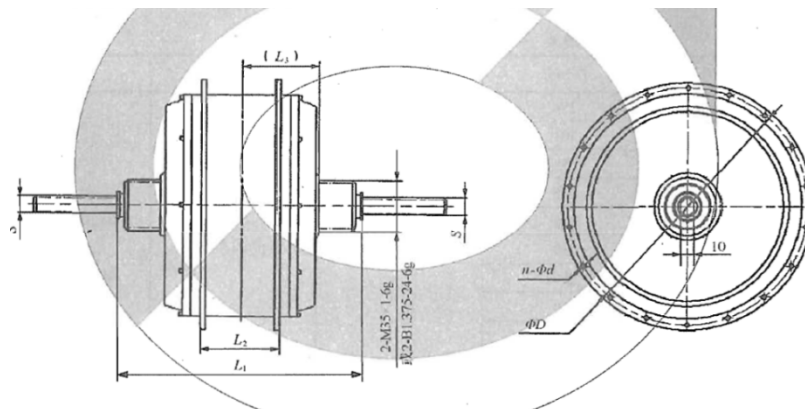


图1 带辐条孔后轮轮毂电动机外形和安装尺寸图

表3 带辐条孔后轮轮毂电动机外形和安装尺寸

机座号	D/mm	N/个	d/mm	L_1 /mm	L_2 /mm	L_3 /mm	S
130	130	28 或 36 (两侧辐条孔应相互错 开半个孔间距)	$2.8^{+0.4}_0$ 或	130 或 145 或 160	30 或 43 或 64	40 或 47.5 或 55	M12×1.25-6g 或 M14×1.5-6g
164	164		$3.1^{+0.4}_0$ 或				
181	181		$3.5^{+0.4}_0$				
224	224						

附件1

5、一体轮轮毂电动机的外形和安装尺寸

原标准：

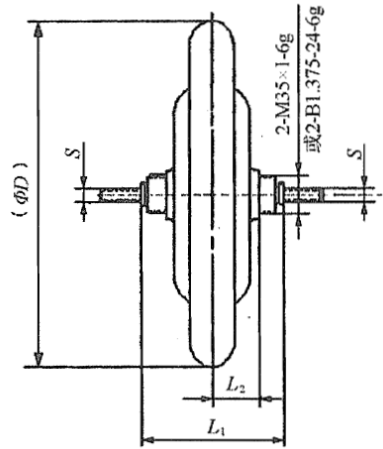


表4 一体轮后轮轮毂电动机外形和安装尺寸

机座号	D/mm	L ₁ /mm	L ₂ /mm	S
254	254	130 或 145 或 160	40 或 47.5 或 55	M12×1.25-6g 或 M14×1.5-6g
304	304			
355	355			
405	405			
455	455			
510	510			
560	560			
610	610			
660	660			
685	685			
710	710			

注：拟删除 560、610、660、685、710 四种一体车轮规格，因为目前不存在；如今后可能有，今后再修订标准时增加。

全国自行车标准化技术委员会电动自行车分技术委员会文件

SAC/TC155/SC1【2018】2号

行业标准《电动自行车用电动机及控制器》修订调研函（2）

各相关单位：

行业标准《电动自行车用电动机及控制器》已立项修订，为使标准适应当前生产、使用的需要及技术发展需要，现向各厂家就标准中涉及的相关内容进行调研。

1、欠压保护功能

原标准：控制器应有欠压保护功能，欠压保护值应符合企业标准或产品技术条件的规定。

拟调整及理由：欠压保护值是保护电池的指标，数据设置不当，影响电池的使用寿命；建议统一设置推荐指标，如欠压保护值为额定电压 87.5 %。

您单位或您的意见或目前现状：

铅酸电池是否适用：

锂离子电池是否适用：

如有不同意见，请说明理由：_____

2、过流保护功能

原标准：控制器在最大输入电流工况，应能自动断电，不再工作。过流工作持续时间应不超过企业标准或产品技术条件的规定。

拟调整及理由：项目名称调整为“限流保护功能”，现有产品基本围绕限流设计，控制电流不超过规定指标；另拟规定限流保护功能指标。

您单位或您的意见或目前现状：

1、项目名称调整：同意 不同意

如有不同意见，请说明理由：_____

2、拟规定限流保护功能指标，推荐的指标是：_____

请说明理由：_____

全国自行车标准化技术委员会电动自行车分技术委员会

2018年1月15日



行业标准《电动自行车用电动机及控制器》 修订调研函信息整理

感谢各单位的大力支持，根据前阶段发出 SAC/TC155/SC1【2018】1 号、2 号“行业标准《电动自行车用电动机及控制器》修订调研函”，收到 10 份回函，对涉及到的相关内容提出反馈意见，再次将调研内容整理如下，供各位代表参考。

项目	内容		调研函反馈信息	拟定结论	
标准名称	“电动自行车用电动机及控制器”，会议期间有代表提出将“电动机”调整为“电机”		同意调整：6 家 不同意调整：无	调整	
辐条孔中心圆直径规格	机座号(直径规格)	130	2 家	保留	
		164	2 家	保留	
		181	2 家	保留	
		224	2 家	保留	
		增加规格	191、198、232、238、252、286、288	讨论	
电机产品名称代号定义	ZW——无刷直流电动机		4 家	保留	
	YX——三相异步电动机		4 家	保留	
	另增加其他规格		5 家建议：增永磁同步电机 1 家建议：增开关磁阻电机	讨论 讨论	
带辐条孔轮毂电动机的外形和安装尺寸	N(个)	28	3 家	保留	
		36	4 家	保留	
	d(mm)	$2.8_n^{+0.4}$	2 家	讨论	
		$3.1_n^{+0.4}$	4 家	保留	
		$3.5_n^{+0.4}$	4 家	保留	
		增加规格	1 家建议：5 mm	讨论	
	L ₁ (mm)	130	3 家	保留	
		145	3 家	保留	
		160	4 家	保留	
	L ₂ (mm)	30	4 家	保留	
		43	3 家	保留	
		64	3 家	保留	
	L ₃ (mm)	40	3 家	保留	
		47.5	4 家	保留	
		55	3 家	保留	
	S(mm)	M12×1.25-6g	3 家	保留	
		M14×1.25-6g	3 家	讨论, 两者留一	
		增加规格	1 家建议：M14×1.5-6g		
	一体轮轮毂电动机的外形和安装尺寸	L ₁ (mm)	130	3 家	保留
			145	3 家	保留
160			4 家	保留	

附件1

	L ₂ (mm)	40	5家	保留
		47.5	4家	保留
		55	3家	保留
	S(mm)	M12×1.25-6g	3家	保留
		M14×1.25-6g	3家	讨论,两者留一
		增加规格	1家建议: M14×1.5-6g	
内转子电动机	要求和建议		安装方式是否要定义: 轮毂式、中置式、侧挂式; 传动方式定义: 直驱、齿轮、同步带传动、链传动等 建议以定子内径区分及参考来命名加入内转子(中置)电机的细化要求 内转子电机一般用作减速电机, 可作为派生	讨论
	外形和安装尺寸		140、160、180、200 90、120、138、180、205	讨论
欠压保护功能	欠压保护值为额定电压 87.5 %	铅酸	适用: 6家	调整
		锂电	适用: 2家 不适用: 4家	讨论
		建议	保护值为额定电压 87.5%±1V	讨论
过流保护功能	名称调整为“限流保护功能”		同意调整: 6家 不同意调整: 无	调整
	拟规定限流保护功能指标		1、限流保护值应不大于控制器最大输入电流, 限流保护值因控制器功率大小, 或客户需求不同而不同, 无法规格一个准确值 2、额定功率 250W, 额定电压 36V, 限流值 13A, 额定电压 43V, 限流值 11A, 额定电压 48V, 限流值 10A, 限流指标±3% (小于 0.5A, 取±0.5A) 3、无定量 4、根据产品技术要求 5、推荐指标建议经过充分验证试验后确定, 根据大量电摩电机的测试经验, 若按照额定点电机效率不低于80%的要求, 大部分的控制器的限流值在 1~2 倍之间。	保留原标准内容

另附: 中置电机图样, 供各位专家参考, 建议选择一种图样, 写入标准。

全国自行车标准化技术委员会电动自行车分技术委员会文件

SAC/TC155/SC1【2018】3号

行业标准《电动自行车用电动机及控制器》修订调研函（3）

各相关单位：

行业标准《电动自行车用电动机及控制器》已立项修订，为使标准适应当前生产、使用及技术发展需要，现向各厂家就相关内容进行调研。原标准中无中置电机的图示，现拟增加中置电机规格外形及安装尺寸，为此前期收集了四种类型图，请您在如下类型中选取一种，并于3月31日前反馈至秘书处（fenbiaowei@wxzjs.com）：

厂家：_____ 联系人：_____ 电话：_____

理由：_____

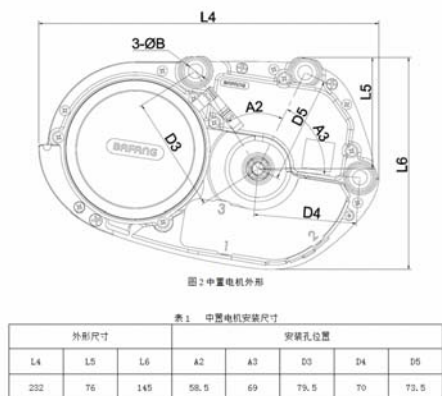


图 1 □

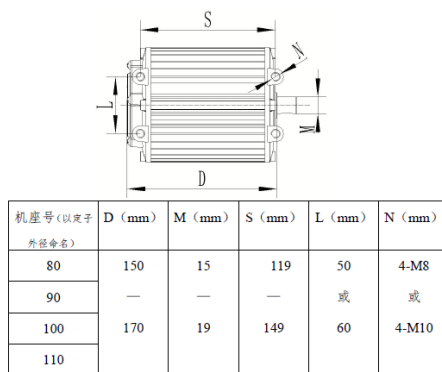


图 2 □

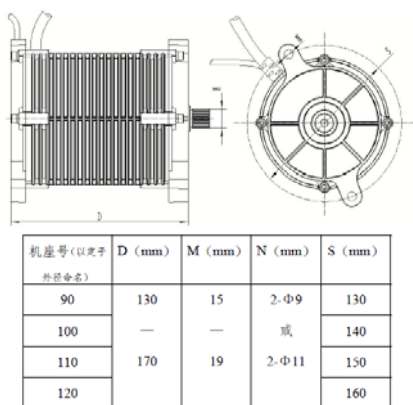


图 3 □

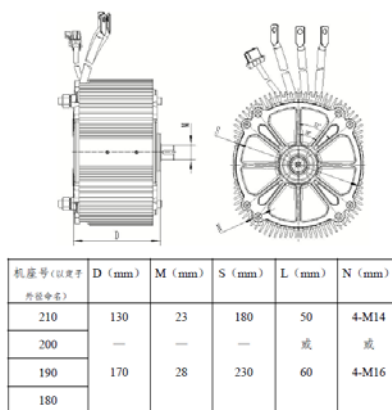


图 4 □

全国自行车标准化技术委员会电动自行车分技术委员会

2018年3月12日

