

团 体 标 准

T/CNLIC XXXX—202X

家用智能毛巾架

Household intelligent towel rails

(征求意见稿)

在提交反馈意见时，请将您知道的相关专利连同支持性文件一并附上。

XXXX - XX - XX 发布

XXXX - XX - XX 实施

中国轻工业联合会发布

前 言

本文件按照GB/T 1.1—2020《标准化工作导则 第1部分：标准化文件的结构和起草规则》的规定起草。

本文件由中国轻工业联合会提出并归口。

本文件起草单位：九牧厨卫股份有限公司、福建省小牧优品科技有限公司、厦门卓标厨卫技术服务有限公司、中国家用电器研究院、金顺来（厦门）智能家居有限公司、江西艾芬达暖通科技股份有限公司、厦门精一诚金属制品有限公司、宁波华航金属制品有限公司、安徽省产品质量监督检验研究院、上海市质量监督检验技术研究院、中家院（北京）检测认证有限公司、上海建科检验有限公司、厦门卫厨行业协会。

本文件主要起草人：林晓伟、陈良权、廖文英、张庆玲、段先湖、吴剑斌、叶流香、谢华军、丁哲宇、刘芳、刘颖、颜伟国、姚艳春、黄鸿枝、王方来、徐辉、彭连兴、赖胜连、游姗、叶颖。

本文件为首次发布。

家用智能毛巾架

1 范围

本文件规定了家用智能毛巾架的工作条件、材料、要求、检验规则、安装使用说明书及标志、包装、运输、贮存，描述了相应的试验方法，界定了相关的术语和定义。

本文件适用于家用和类似用、内部不含有导热液体的智能毛巾架(以下简称“毛巾架”)的设计、生产和检验。其他近似的产品可参照执行。

注：文件中“类似用”包括在宾馆、宿舍、其他公共卫浴场所和类似建筑物中使用。

2 规范性引用文件

下列文件中的内容通过文中的规范性引用而构成本文件必不可少的条款。其中，注日期的引用文件，仅该日期对应的版本适用于本文件；不注日期的引用文件，其最新版本（包括所有的修改单）适用于本文件。

- GB/T 411 棉印染布
- GB/T 700 碳素结构钢
- GB/T 2040 铜及铜合金板材
- GB/T 2828.1 计数抽样检验程序 第1部分：按接收质量限(AQL)检索的逐批检验抽样计划
- GB/T 3190 变形铝及铝合金化学成分
- GB/T 4208—2017 外壳防护等级(IP代码)
- GB 4343.1 家用电器、电动工具和类似器具的电磁兼容要求 第1部分：发射
- GB/T 4423 铜及铜合金拉制棒
- GB 4706.1 家用和类似用途电器的安全 第1部分：通用要求
- GB 4706.60 家用和类似用途电器的安全 衣物干燥机和毛巾架的特殊要求
- GB 4789.2 食品安全国家标准 食品微生物学检验 菌落总数测定
- GB/T 5237.1 铝合金建筑型材 第1部分：基材
- GB/T 5270 金属基体上的金属覆盖层 电沉积和化学沉积层 附着强度试验方法评述
- GB/T 5296.2 消费品使用说明 第2部分：家用和类似用途电器
- GB/T 6461—2002 金属基体上金属和其他无机覆盖层 经腐蚀试验后的试样和试件的评级
- GB/T 9286 色漆和清漆 划格试验
- GB/T 10125 人造气氛腐蚀试验 盐雾试验
- GB/T 13237 优质碳素结构钢冷轧钢板和钢带
- GB 17625.1 电磁兼容 限值 谐波电流发射限值(设备每相输入电流≤16A)
- GB/T 20292 家用滚筒式干衣机性能测试方法
- GB/T 20878—2007 不锈钢和耐热钢 牌号及化学成分
- GB 21551.1 家用和类似用途电器的抗菌、除菌、净化功能通则
- GB 21551.2—2010 家用和类似用途电器的抗菌、除菌、净化功能 抗菌材料的特殊要求
- GB/T 26572—2011 电子电气产品中限用物质的限量要求
- GB 28235—2020 紫外线消毒器卫生要求
- GB/T 33733 厨卫五金产品术语和分类
- GB/T 36464.2 信息技术 智能语音交互系统 第2部分：智能家居

UL 94 装置和器具部件塑料材料的可燃性测试 (Tests for Flammability of Plastic Materials for Parts in Devices and Appliances)

3 术语和定义

GB/T 33733界定的以及下列术语和定义适用于本文件。

3.1

智能毛巾架 intelligent towel rails

以电热元件为热源,经通电产生热量传递烘干毛巾、衣服等织物,可带有抗菌、除菌等其他附加功能,并且能完成一项以上智能化功能(如定时定温、自动控温、APP控制、语音控制、人体感应等)的装置。

3.2

抗菌 antibacterial

采用化学、物理等方法杀灭细菌或妨碍细菌生长繁殖及其活性的过程。

[来源: GB 21551.1—2008, 3.2]

3.3

除菌 eliminating bacterial

采用化学、物理等方法去除或减少作用对象上细菌、真菌的过程。

[来源: GB 21551.1—2008, 3.3]

4 工作条件

毛巾架在以下条件下应能正常使用:

——环境温度: 0 °C~40 °C;

——额定电压: ≤250V。

5 材料

5.1 产品表面应进行防腐蚀处理或采用不易被腐蚀的材料制造。

5.2 无涂(镀)层的不锈钢应采用耐腐蚀性能不低于 GB/T 20878—2007 规定的 06Cr19Ni10 的牌号。有明示牌号的不锈钢材料,其化学成分应符合明示牌号的规定。

5.3 采用的碳钢应符合 GB/T 700 或 GB/T 13237 的规定。

5.4 采用的铜合金力学性能和化学成分应符合 GB/T 2040 或 GB/T 4423 的规定。

5.5 采用的铝合金力学性能应符合 GB/T 5237.1 的规定,化学成分应符合 GB/T 3190 的规定。

5.6 温控器外壳及相关配件采用的塑料材质,不接触带电体的塑料件阻燃等级不应小于 UL 94 规定的 HB 级,接触带电体的塑料件阻燃等级不应小于 UL 94 规定的 V-1 级,裸露外壳厚度不应小于 2.5 mm。

5.7 具有抗菌功能的毛巾架,抗菌材料应符合 GB 21551.1 的规定。

6 要求

6.1 外观

- 6.1.1 镀层表面应光泽均匀，不应有脱皮、龟裂、烧焦、剥落、黑斑、毛刺及明显麻点、划痕等缺陷。
- 6.1.2 喷涂表面应平整、色泽均匀，不应有露底、起泡、流挂及明显划痕、磕碰等缺陷。
- 6.1.3 焊接表面应光滑平整，不应有焊瘤、凹坑、漏焊、裂纹、烧穿等缺陷。
- 6.1.4 抛光表面应光滑，不应有毛刺、变形及明显划痕、磕碰等缺陷。
- 6.1.5 拉丝表面应色泽均匀，不应有发黑、锈点、乱纹及明显的划痕、磕碰等缺陷。
- 6.1.6 塑料件表面应平滑，不应有裂纹、起泡、斑点、针孔、损伤、杂色等缺陷。
- 6.1.7 螺纹表面应光洁，不应有凹痕、断牙等缺陷。
- 6.1.8 人体易触到表面不应有飞边、毛刺及尖角等缺陷。

6.2 加工与装配

- 6.2.1 装配好的各连接部件应结合可靠，不应有松动现象。
- 6.2.2 装配好的防护性外壳、防护罩和类似部件应不可轻易被拆卸。
- 6.2.3 触摸面板上标记应简洁易懂，屏幕上显示信息(温度、时间等)应清晰，触摸键或按钮应明显、易于操作。

6.3 尺寸

- 6.3.1 外形基本尺寸极限偏差应符合表1规定。

表1

单位为毫米

基本尺寸	≤500	>500 且 ≤1000	>1000
极限偏差	±2	±4	±5

- 6.3.2 安装距尺寸极限偏差应符合表2规定。

表2

单位为毫米

安装距尺寸	≤300	>300 且 ≤500	>500
极限偏差	±2	±3	±4

6.4 表面性能

6.4.1 涂、镀层附着强度

6.4.1.1 有机涂层

按照7.4.1.1进行划格试验，涂层表面应达到1级要求。

6.4.1.2 金属基体镀层

按照7.4.1.2进行热震试验，镀层表面应无裂纹、起皮或脱落等现象。

6.4.1.3 塑料基体镀层

按照7.4.1.3进行试验，镀层表面应无起泡、裂纹、片状剥离等现象。

6.4.2 表面耐腐蚀性能

按照7.4.2和表3的规定进行试验，产品安装后可视外表面不应低于GB/T 6461—2002的表1中外观评级(R_A)9级的要求。

表3

表面处理	试验条件
涂、镀层/氧化膜	酸性盐雾试验(AASS), 36 h
无涂、镀层的金属件	中性盐雾试验(NSS), 96 h

6.5 使用性能

6.5.1 操作性能

按照7.5.1进行试验，毛巾架应能正常启动和运行，按键操作应顺畅，无卡阻，触摸键或按钮操作应手感良好、反应灵敏。

6.5.2 使用寿命

按照7.5.2进行试验，试验后毛巾架功能应正常，按键操作应无卡阻、异音等现象，触摸键或按钮功能应正常。

6.5.3 承重性能

按照7.5.3进行试验，试验后毛巾架变形量不应大于被测杆件总长度的1%，且各组件应无松动，能正常使用。

6.5.4 安装强度

挂墙式毛巾架按7.5.4进行试验，应无松动、脱落和位移等不良现象。

注：由于胶粘不认为是可靠的安装方式，因此不采用胶粘方式进行安装。

6.5.5 最高温度

按照7.5.5进行试验，毛巾架在额定功率下运行，表面最高温度应限制在65℃以下。

6.5.6 控制功能

6.5.6.1 语音控制

带有语音控制功能的毛巾架，按照7.5.6.1进行试验，应满足以下要求：

- 语音交互成功率不应低于80%；
- 平均响应时间不应大于2 s；
- 唤醒成功率不应低于80%；
- 误唤醒频度不应大于0.1次/h。

6.5.6.2 APP控制

带有APP控制功能的毛巾架，按照7.5.6.2进行试验，APP操作应能正确控制毛巾架，完成产品使用说明书所述各种功能。

6.5.7 抗菌性能

具有抗菌功能的毛巾架，按照7.5.7进行试验，抗菌率不应小于90%，按抗菌效果分为A、B两个等级，见表4。

表4

等级	抗菌率 (R)
A	$R \geq 99\%$
B	$90\% \leq R < 99\%$

6.5.8 除菌性能

具有紫外线除菌功能的毛巾架，按照7.5.8进行试验，除菌率不应小于90%，按除菌效果分为A、B两个等级，见表5。

表5

等级	除菌率 (P_i)
A	$P_i \geq 99\%$
B	$90\% \leq P_i < 99\%$

6.5.9 紫外线辐射安全

具有紫外线除菌功能的毛巾架，按照7.5.9进行试验，紫外线智能人体感应防护半径距离不应小于3m。

6.5.10 紫外线泄露

具有紫外线除菌功能的毛巾架，按照7.5.10进行试验，紫外线泄漏量应符合GB 28235—2020中5.3.5.1规定的要求。

6.5.11 臭氧泄漏

具有紫外线除菌功能的毛巾架，按照7.5.11进行试验，臭氧泄漏量应符合GB 28235—2020中5.3.5.2规定的要求。

6.5.12 电气性能

6.5.12.1 电气安全

按照7.5.12.1进行试验，电气部分的安全性能应符合GB 4706.1和GB 4706.60的要求。

6.5.12.2 防水等级

按照7.5.12.2进行试验，电气部分的外壳防水等级不应低于GB/T 4208—2017中IPX4的要求。

6.5.12.3 电磁兼容性

按照7.5.12.3进行试验，电磁兼容性应符合GB 4343.1和GB 17625.1的要求。

6.5.12.4 待机功耗

按照7.5.12.4进行试验，待机功耗不应大于2W，按功率损耗高低分为A、B两个等级，见表6。

表6

等级	待机功耗
A	有显示屏的不大于1 W，没有显示屏的不大于0.5 W

等级	待机功耗
B	有显示屏的不大于2 W，没有显示屏的不大于1.0 W

6.5.13 耐高温高湿性能

按照7.5.13进行试验，毛巾架应无开裂、变形、扭曲、生锈等现象，标志应无卷边、变形、脱落等现象。使用性能应符合6.5.1、6.5.12.1和6.5.12.2的要求。

6.5.14 耐温度循环性能

按照7.5.14进行试验，毛巾架应无开裂、变形、扭曲、生锈等现象，标志应无卷边、变形、脱落等现象。使用性能应符合6.5.1、6.5.12.1和6.5.12.2的要求。

7 试验方法

7.1 外观

在产品表面的漫射光线至少为300 lx的光照条件下，距离产品300 mm~450 mm处目视检查。

7.2 加工与装配

7.2.1 装配用手感检查。

7.2.2 标记用目测检查，目测时按正常使用状态安装，面向操作面板。

7.3 尺寸

使用相应精度的量具检测。

7.4 表面性能

7.4.1 涂、镀层附着强度

7.4.1.1 有机涂层

按照GB/T 9286规定的方法在较平整的涂层表面进行划格试验并分级。

7.4.1.2 金属基体镀层

按照GB/T 5270规定的方法进行热震试验，试验后观察镀层表面。

7.4.1.3 塑料基体镀层

试验介质为空气，将塑料镀件放入 (70 ± 2) ℃的试验箱中保持30 min，再置于15℃~25℃的环境中保持15 min，然后放入-30℃~-25℃的试验箱中，保持30 min后取出，再置于15℃~25℃的环境中保持15 min，以上过程为1个周期，连续进行5个周期后，检查镀层表面是否有起泡、裂纹、片状剥离等现象。

7.4.2 表面耐腐蚀性能

按照GB/T 10125规定的方法进行试验，结果按照GB/T 6461—2002的规定进行评级。

7.5 使用性能

7.5.1 操作性能

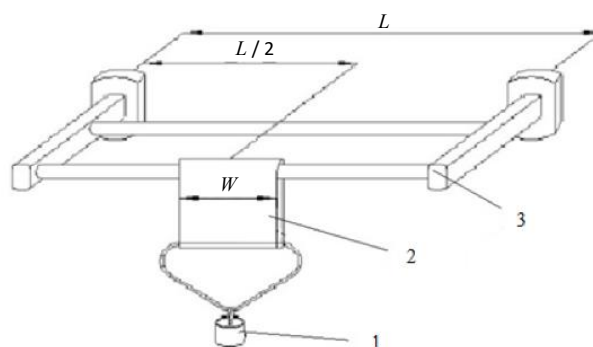
将毛巾架按使用状态安装,在正常工作条件下模拟实际使用对产品使用说明书所述各种功能分别进行操作,观察毛巾架是否可以正常启动且各部件是否正常工作,按键操作是否顺畅,无卡阻,触摸键或按钮是否手感良好,反应灵敏。

7.5.2 使用寿命

将毛巾架按使用状态安装,模拟实际使用以5次每分钟~20次每分钟的频率开启/关闭毛巾架20 000次,试验后检查毛巾架是否能正常使用,按键操作有无卡阻、异音等现象,触摸键或按钮操作是否正常。

7.5.3 承重性能

将毛巾架按使用状态安装,如图1所示,在挂杆的中间位置挂上帆布吊带,施加54 N(5.5 kgf)的砝码,保持 (60 ± 5) s,卸载5 s后用百分表检测中心位置的变形量,并检查各组件有无松动,能否正常使用。



标引序号说明:

- 1 —— 砝码;
- 2 —— 帆布带;
- 3 —— 毛巾架;
- L —— 毛巾架长度;
- W —— 帆布带宽度, 150 mm。

图1 承重性能测试示意图

7.5.4 安装强度

将毛巾架按使用状态安装,在几何中心位置施加1.5倍额定载荷,持续时间为5 min,观察毛巾架是否有松动、脱落、位移等不良现象。

7.5.5 最高温度

将毛巾架按使用状态安装,将温度调节至最高温度,保持30 min后,在毛巾架的上方、中间位置及下方各取三点进行测量,观察温度是否超过65 °C。

7.5.6 控制功能

7.5.6.1 语音控制

按照GB/T 36464.2规定的方法进行试验。

7.5.6.2 APP 控制

按照产品使用说明书连接添加智能设备,然后在正常工作条件下模拟实际使用操作产品使用说明书所述各种功能,循环操作3次,检查各项操作控制功能是否正常。

7.5.7 抗菌性能

按照GB 21551.2—2010中附录A的规定进行试验。

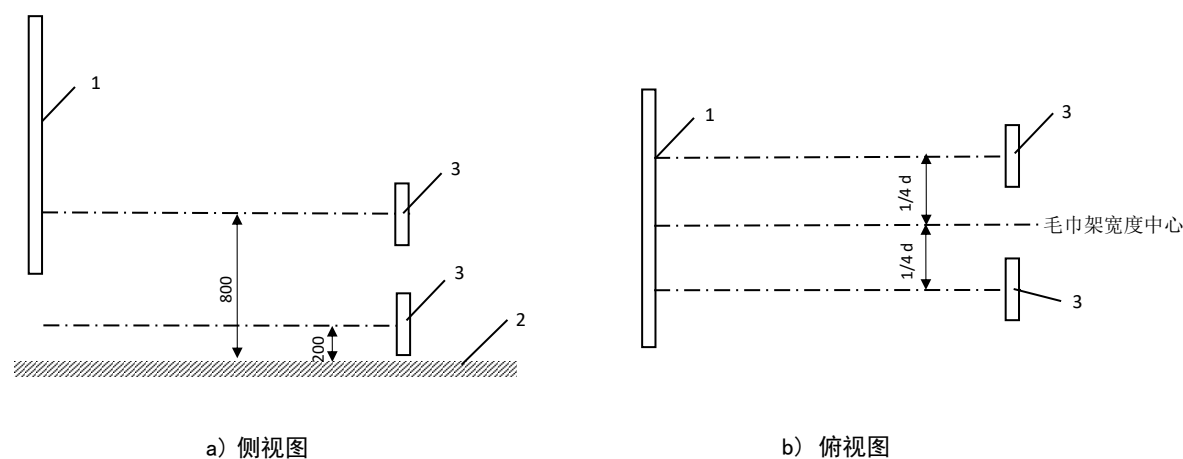
7.5.8 除菌性能

按附录A的规定进行试验。

7.5.9 紫外线辐射安全

将毛巾架按使用状态安装,采用模拟板代替人体进行试验,模拟板尺寸为 $297\text{ mm}\times 297\text{ mm}$,表面贴附 70 g 木浆复印纸。在毛巾架开启状态下,模拟板中心在距离毛巾架宽度中心 $1/4d$,距地面为 800 mm 和 200 mm 的测试轨道上,分别以缓慢的速度由远至近向毛巾架移动,至紫外线除菌功能关闭,用精度不低于 1 mm 的测量工具测量除菌功能关闭时模拟板位置至毛巾架的垂直距离。见图2所示。

单位为毫米



标引序号说明:

- 1 —— 毛巾架;
3 —— 模拟板;

- 2 —— 地面;
d —— 毛巾架的宽度。

图2 紫外线辐射安全测试示意图

7.5.10 紫外线泄露

按照GB 28235—2020中8.3.4.1规定的方法进行试验。

7.5.11 臭氧泄漏

按照GB 28235—2020中8.3.4.2规定的方法进行试验。

7.5.12 电气性能

7.5.12.1 电气安全

按照GB 4706.1和GB 4706.60规定的方法进行试验。

7.5.12.2 防水等级

按照GB/T 4208—2017规定的方法进行试验。

7.5.12.3 电磁兼容性

按照GB 4343.1和GB 17625.1规定的方法进行试验。

7.5.12.4 待机功耗

将毛巾架按使用要求接通电源，在电源输入端串接电流表，并接电压表，测量出待机时的电流和电压值，其乘积即为功耗(或由设备自动生成数据)。

7.5.13 耐高温高湿性能

将毛巾架放入恒温恒湿试验箱中，开启加热电源使温度达到 $(55\pm 2)^{\circ}\text{C}$ ，1 h后开始加湿，使相对湿度达到 $(93\pm 3)\%$ ，保持48 h后，取出置于室温放置2 h后检查有无开裂、变形、扭曲、生锈等现象，标志有无卷边、变形、脱落等现象。最后按照7.5.1、7.5.12.1和7.5.12.2的要求检测。

7.5.14 耐温度循环性能

将毛巾架放入高、低温试验箱中，在 $(-25\pm 2)^{\circ}\text{C}$ 下保持4.5 h，随后在 $(65\pm 2)^{\circ}\text{C}$ 下保持4.5 h，此过程为一个循环。连续进行4个循环后取出试样，在室温中放置1 h，检查有无开裂、变形、扭曲、生锈等现象，标志有无卷边、变形、脱落等现象。最后按照7.5.1、7.5.12.1和7.5.12.2的要求检测。

注：每个循环中温度上升、下降的时间均不超过0.5 h。

8 检验规则

8.1 检验分类

产品检验分出厂检验和型式检验。

8.2 出厂检验

8.2.1 每套产品应经出厂检验，合格后方可出厂。

8.2.2 出厂检验以同类别、同品种、同型号产品进行组批，出厂检验所需的样本从组批中抽取。按GB/T 2828.1的规定进行抽样，检验的批量、抽样方案、检验水平及接收质量限，具体由生产厂和订货方共同商量。

8.2.3 出厂检验项目见表7。

表7

检验项目	要求	试验方法
外观	6.1	7.1
加工与装配	6.2	7.2
操作性能	6.5.1	7.5.1
电气安全 ^a	6.5.12.1	7.5.12.1

^a仅测试额定输入功率、泄露电流、电气强度和接地电阻

8.3 型式检验

8.3.1 检验目的

型式检验项目包括第6章技术要求的全部项目。

8.3.2 检验条件

有下列情况之一时，应进行型式试验：

- 新产品试制、定型、鉴定时；
- 正式生产后，当产品在设计、工艺、材料发生较大变化，可能影响产品的性能时；
- 停产半年以上恢复生产时；
- 出厂检验结果与上次型式检验结果有较大差异时；
- 正常生产时，每年至少进行1次。

8.3.3 组别

以同类别、同品种、同型号的产品每50件~500件为一批，不足50件以一批计。

8.3.4 抽样及判定

型式检验的样本在提交的出厂检验合格批中抽取，抽样及判定按表8的规定进行。经检验所有项目均合格时，则判定该批产品为合格；凡有1项或1项以上不合格，则判定该批产品不合格。

表8

检验项目	条款号	不合格类别	样品数量(个)/(合格判定数, 不合格判定数)
外观	6.1	B	1/(0, 1)
加工与装配	6.2		1/(0, 1)
尺寸	6.3		1/(0, 1)
涂、镀层附着强度	6.4.1		1/(0, 1)
表面耐腐蚀性能	6.4.2		1/(0, 1)
操作性能	6.5.1	A	1/(0, 1)
使用寿命	6.5.2		1/(0, 1)
承重性能	6.5.3		1/(0, 1)
安装强度	6.5.4		1/(0, 1)
最高温度	6.5.5		1/(0, 1)
控制功能	6.5.6	B	1/(0, 1)
抗菌性能	6.5.7		1/(0, 1)
除菌性能	6.5.8		1/(0, 1)
紫外线辐射安全	6.5.9	A	1/(0, 1)
紫外线泄漏 ^a	6.5.10		1/(0, 1)
臭氧泄露 ^a	6.5.11		1/(0, 1)
电气性能	6.5.12		1/(0, 1)
耐高温高湿性能	6.5.13		1/(0, 1)
耐温度循环性能	6.5.14		1/(0, 1)

^a使用相同模块的产品可以模块形式进行抽检。

9 安装使用说明书

9.1.1 产品应有安装使用说明书，内容至少包括：

- a) 产品的安装、使用方法；
- b) 产品维护保养；
- c) 产品使用注意事项。

9.1.2 产品的安装、使用说明应符合 GB 4706.1 和 GB 4706.60 的要求。

9.1.3 产品的使用说明应符合 GB/T 5296.2 的要求，当有害物质限量不符合 GB/T 26572—2011 中第 4 章要求时，应列出有害物质明细表。

10 标志、包装、运输、贮存

10.1 标志

10.1.1 产品的标志应符合 GB 4706.1 和 GB 4706.60 的要求。

10.1.2 产品上明显位置应有永久性、清晰易读、不易涂改的“发热表面，小心触摸”或其他防烫警示标志。

10.2 包装

10.2.1 产品包装应标明产品名称、产品型号、商标、制造厂名称和厂址及采用的标准号。包装内应附有产品合格证和安装使用说明书，如有附件和备件，应有装箱清单。产品合格证应包含产品名称、商标或制造厂名称、检验员代号、生产日期。

10.2.2 每套产品应分别包装，避免产品之间发生碰撞。

10.3 运输

产品在运输过程中应避免冲击、挤压、雨淋、受潮及化学品的腐蚀。

10.4 贮存

产品应贮存在通风良好、干燥的室内，不得与酸、碱等有腐蚀性的物品共贮，不得靠近火源或其它热源。

附录 A (规范性) 除菌性能试验

A.1 原理

通过将试验用菌悬液涂覆到试验样块上，试验样块与毛巾负载连接，将带有试验样块的毛巾挂于待测毛巾架上，运行指定的除菌程序，分别对试验前后试验样块上的微生物数量进行计数，计算除菌率。

A.2 菌种、仪器和设备

A.2.1 试验菌种

大肠埃希氏菌 (*Escherichia coli*) AS1.90

金黄色葡萄球菌 (*Staphylococcus aureus*) AS1.89

注：如果菌种提供机构有特殊要求，应以其要求为准。没有特殊要求的，细菌的一般性培养条件应符合菌种保藏管理中心的要求。

所有涉及微生物操作的器皿和材料都应提前进行灭菌。

A.2.1.1 菌种的活化

将大肠埃希氏菌和金黄色葡萄球菌试验菌株接种于斜面固体培养基上，在 $(37\pm 1)^\circ\text{C}$ 条件下培养 $(24\pm 1)\text{h}$ 后，在 $5^\circ\text{C}\sim 10^\circ\text{C}$ 下保藏(不应超过1个月)，作为斜面保藏菌。

将大肠埃希氏菌和金黄色葡萄球菌斜面保藏菌转接到平板固体培养基上，在 $(37\pm 1)^\circ\text{C}$ 条件下培养 $(24\pm 1)\text{h}$ ，每天转接1次，试验时应采用3代~5代、24 h内转接的新鲜细菌培养物。

A.2.1.2 菌悬液的制备

用接种环从新鲜培养物上刮1~2环新鲜细菌，加入适量0.85%的生理盐水中，并依次做10倍梯度稀释液，大肠埃希氏菌和金黄色葡萄球菌选择菌液浓度为 $(5.0\sim 10.0)\times 10^5\text{ CFU/mL}$ 的稀释液作为试验用菌液，按GB 4789.2的方法计数。

A.2.2 仪器和设备

试验仪器和设备为：

——生化培养箱：温控精度 $\pm 1^\circ\text{C}$ ；

——冷藏箱： $5^\circ\text{C}\sim 10^\circ\text{C}$ ；

——干燥箱： $0^\circ\text{C}\sim 300^\circ\text{C}$ ；

——生物安全柜；

——压力蒸汽灭菌器；

——平皿、试管、移液枪、接种环、酒精灯等实验室常用器具。

A.3 试验条件

A.3.1 试验环境

试验应在洁净密闭空间进行，试验前后应彻底进行空间灭菌。

A.3.2 试验载体

用符合GB/T 20292要求的毛巾负载，试验前应经121℃、15 min 高温高压灭菌。

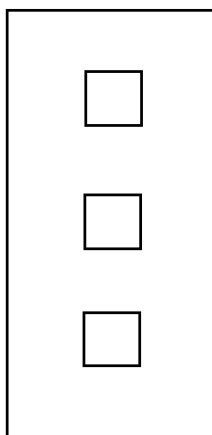
A.3.3 试验样块

用符合GB/T 411要求的中漂白中平布，其经纱为 (21 ± 2) 支数；纬纱为 (21 ± 2) 支数，经过脱浆预处理制成 $100\text{mm}\times 100\text{mm}$ 的方巾，试验前应经121℃、15min高温高压灭菌。

A.4 试验步骤

A.4.1 染菌样块制备

取1 mL配制的菌悬液滴加至 $10\text{ cm}\times 10\text{ cm}$ 样块上，在室温下晾至微干后使用。将染菌的试验样块分别钉制在毛巾负载的三等分点上，如图A.1所示。



图A.1 染菌样块钉制位置示意图

A.4.2 除菌试验

A.4.2.1 试验组

毛巾按照产品使用说明或制造商明示的要求悬挂，如无相关声明，则将钉制染菌样块的毛巾负载对折，以中线悬挂在毛巾架挂杆中间位置，中间的染菌样块中心应正对紫外线灯。

开启产品明示的除菌功能，按照程序设置时间完成染菌样块的除菌程序，除菌程序由制造商声明，否则默认为最强程序。除菌程序结束后，应尽快将染菌样块取下，分别用10 mL无菌生理盐水均匀振荡回收，对回收液进行稀释、计数。

注：确保试验载体处于毛巾架的紫外线灯的照射范围内。

A.4.2.2 阳性对照组

与试验组同批制备的染菌样块，在室温下放置与试验组相同的时间，按照与试验组相同的方式回收，培养，计数。阳性对照回收的活菌数不得低于 10^6 CFU/块，否则试验无效。

A.5 计算

A.5.1 除菌率按照公式(A.1)计算,测试3次取平均值:

$$P_i = (1 - T_i / T_{0i}) \times 100\% \dots\dots\dots (A.1)$$

式中:

i ——周期数;

P_i ——除菌率,以百分数(%)表示;

T_i ——试验组样块回收的平均活菌数,单位为CFU/块;

T_{0i} ——阳性对照组样块回收的平均活菌数,单位为CFU/块。